
智能安全技术防范系统

智能集成服务设备

对接服务接口

住宅小区

智能安全技术防范系统要求

(DB31/T 294-2018)

单位（楼宇）

智能安全技术防范系统要求

(DB31/T 1099-2018)

Agent Box 对接服务接口 (POST/jsonrpc)

版本	说明	修订人	修订日期
1.0	初稿	vigia	2018-06-01
1.1	add: 4.1.10 获取国家编码 (getNationalityCode) update: 4.2.10 获取房屋 (部门) /楼栋/小区 (区域) 人员列表 4.4.16 更新人员信息 添加 MQTT 消息 4.4.17 绑定房屋信息 添加 MQTT 消息 fix: 4.4.10 修改键名 Range 为 range 4.15 资源目录修正为 device/perception 4.15.3 删除状态键值 state	vigia	2018-08-30
1.2	add 4.2.9 获取房屋/部门对应单位编码 (getCompany) 4.5.2 添加 scenePic 键,配合 1400 场景图要求 4.15.2 添加事件 (addEvent) 添加图片接口 4.16.2 添加事件 (addEvent) 添加图片接口 4.6 USB 防拔插报警 (device/usbalarm) 4.13 电子巡检接口 (device/partol) fix 4.6.5 添加事件 (addEvent) 添加事件备注 4.4.13 绑定人屋关系 添加人员对象接口 4.4.17 获取人员房屋信息 添加关联对象信息 4.4.14 获取人员得单位信息 (getCompany) 废弃 4.3.6 紧急报警设备事件 (device/alarm) 完善	vigia	2019-06-01

目 次

1	服务接口信息.....	8
1.1	web 服务	8
1.2	MQTT 通知服务	8
2	交互格式.....	9
2.1	POST 请求参数.....	9
2.2	json 格式规范说明	9
2.3	json-rpc 协议规范说明	10
3	通用格式说明.....	12
3.1	日期时间格式.....	12
3.2	uuid 格式化字符串	12
3.3	gis 标签格式	12
4	命令说明.....	14
4.1	基础信息 (basic)	14
4.1.1	获取省份编码 (getProvinceCode)	14
4.1.2	获取城市编码 (getCityCode)	14
4.1.3	获取区县编码 (getDistrictCode)	15
4.1.4	获取街道编码 (getStreetCode)	15
4.1.5	获取道路编码 (getRoadCode)	16
4.1.6	获取属地派出所编码 (getPoliceStationCode)	17
4.1.7	获取派出所详细信息 (getPoliceStationInfo)	17
4.1.8	获取坐标系 (getGisType)	18
4.1.9	获取信息来源编码 (getSourceCode)	19
4.1.10	获取国家编码 (getNationalityCode)	19
4.2	小区/区域信息 (village)	20
4.2.1	获取小区/区域列表 (getList)	20
4.2.2	获取小区/区域信息 (getInfo)	21
4.2.3	获取楼栋信息列表 (getBuilding)	22
4.2.4	获取楼栋信息 (getBuildingInfo)	24
4.2.5	获取房屋/部门信息列表 (getHouse)	25

4.2.6	获取房屋/部门信息 (getHouseInfo)	26
4.2.7	获取房屋类别定义 (getHouseTypeCode)	28
4.2.8	获取房屋用途定义 (getHousePurposeCode)	28
4.2.9	获取房屋/部门对应单位编码 (getCompany)	29
4.2.10	获取房屋 (部门) /楼栋/小区 (区域) 人员列表 (getPerson)	30
4.2.11	获取实有力量分类编码 (getPowerCode)	32
4.2.12	获取实有力量人员信息 (getPower)	32
4.2.13	获取实有装备类型编码 (getEquipCode)	34
4.2.14	获取小区/区域实有装备 (getEquip)	34
4.2.15	获取小区/区域出入口信息 (getEntrance)	36
4.2.16	获取小区/区域停车场信息 (getParking)	37
4.3	实有单位信息 (company)	40
4.3.1	获取单位性质编码 (getTypeCode)	40
4.3.2	获取单位规模编码 (getScaleCode)	40
4.3.3	获取行业编码 (getTradeCode)	41
4.3.4	获取单位列表 (getList)	42
4.3.5	获取单位房屋信息 (getHouse)	43
4.3.6	获取单位人员信息 (getPerson)	44
4.4	身份人像采集 (person)	45
4.4.1	获取证件类型编码 (getCredentialTypeCode)	45
4.4.2	获取文化程度分类 (getEducationCode)	45
4.4.3	获取婚姻状况分类 (getMaritalStatusCode)	46
4.4.4	获取民族分类编码 (getNationCode)	46
4.4.5	获取人员特征分类 (getLabelCode)	47
4.4.6	获取人屋关系编码 (getHouseRelCode)	47
4.4.7	获取人员类型编码 (getPeopleTypeCode)	48
4.4.8	获取专业保安职责编码 (getSecurityDutiesCode)	49
4.4.9	获取治安人员类型编码 (getPublicOrderCode)	49
4.4.10	获取人员信息 (getInfo)	50
4.4.11	获取人员房屋信息 (getHouse)	53
4.4.12	获取人员特征信息 (getLabel)	55
4.4.13	获取人员车辆信息 (getCar)	56
4.4.14	获取人员单位信息 (getCompany) (废弃)	57

4.4.15	获取重点关注人员名单 (getBlackList)	57
4.4.16	添加/更新人员基本信息 (update)	59
4.4.17	绑定人屋关系 (bindingHouse)	63
4.4.18	本地身份证校验 (validateCredential)	64
4.5	人脸抓拍系统/实时智能分析 (device/snap)	65
4.5.1	获取事件编码 (getSnapTypeCode)	65
4.5.2	添加事件信息 (addEvent)	66
4.5.3	更新心跳信息 (updateHeart)	67
4.5.4	获取事件信息 (getEvent)	68
4.5.5	获取设备列表 (getDeviceList)	69
4.6	USB 防拔插 (device/usbalarm)	70
4.6.1	获取事件编码 (getEventCode)	70
4.6.2	添加事件信息 (addEvent)	70
4.6.3	更新心跳信息 (updateHeart)	71
4.6.4	获取设备列表 (getDeviceList)	71
4.7	门禁卡号共享 (share/card)	72
4.7.1	获取卡的类型 (getCardTypeCode)	72
4.7.2	获取卡号列表 (getCardList)	73
4.7.3	更新门禁卡号 (updateCard)	74
4.7.4	更新配置参数 (updateCardSet)	75
4.8	出入口控制 (device/entrance)	75
4.8.1	获取认证类型编码 (getCertifiedTypeCode)	75
4.8.2	获取事件类型编码 (getEventCode)	76
4.8.3	获取人员类型编码 (getPersonTypeCode)	77
4.8.4	添加事件信息 (addEvent)	77
4.8.5	更新心跳信息 (updateHeart)	79
4.8.6	获取事件信息 (getEvent)	80
4.8.7	获取设备列表 (getDeviceList)	81
4.9	车辆信息共享 (share/car)	82
4.9.1	获取车辆类型编码 (getCarTypeCode)	82
4.9.2	获取车辆牌照类型 (getPlateTypeCode)	82
4.9.3	获取牌照颜色 (getPlateColorCode)	83
4.9.4	获取车辆列表 (getPlate)	83

4.9.5	获取车辆信息 (getPlateInfo)	85
4.9.6	更新车辆信息 (updatePlate)	86
4.10	停车库 (场) 管理 (device/parking)	87
4.10.1	获取事件编码 (getEventCode)	87
4.10.2	添加事件信息 (addEvent)	87
4.10.3	更新心跳信息 (updateHeart)	89
4.10.4	获取事件信息 (getEvent)	90
4.10.5	获取设备列表 (getDeviceList)	91
4.11	阻车路障探测 (device/roadblock)	92
4.11.1	获取车阻装置事件编码 (getEventCode)	92
4.11.2	获取车阻装置设备列表 (getDeviceList)	93
4.12	入侵和紧急报警 (device/alarm)	94
4.12.1	获取系统编码 (getSystemCode)	94
4.12.2	获取事件编码 (getEventCode)	94
4.12.3	添加事件信息 (addEvent)	95
4.12.4	更新设备心跳 (updateHeart)	96
4.12.5	获取事件信息 (getEvent)	97
4.12.6	获取设备列表 (getDeviceList)	98
4.13	实时电子巡检 (device/patrol)	99
4.13.1	获取事件编码 (getPatrolEventCode)	99
4.13.2	获取设备列表 (getDeviceList)	100
4.13.3	添加事件信息 (addEvent)	101
4.13.4	更新心跳信息 (updateHeart)	102
4.13.5	获取事件信息 (getEvent)	102
4.14	数据采集设备 (device/acquisition)	103
4.14.1	获取事件编码 (getEventCode)	103
4.14.2	添加事件信息 (addEvent)	104
4.14.3	更新心跳信息 (updateHeart)	105
4.14.4	获取设备列表 (getDeviceList)	106
4.15	状态感知探测 (device/perception)	106
4.15.1	获取事件编码 (getEventCode)	107
4.15.2	添加事件信息 (addEvent)	107
4.15.3	更新心跳信息 (updateHeart)	108

4.15.4	获取设备列表 (getDeviceList)	110
4.16	状态采集探测 (device/collection)	111
4.16.1	获取事件编码 (getEventCode)	111
4.16.2	添加事件信息 (addEvent)	111
4.16.3	更新心跳信息 (updateHeart)	113
4.16.4	获取设备列表 (getDeviceList)	114
4.17	事件处置 (handle)	115
4.17.1	获取处置状态编码 (getStateCode)	115
4.17.2	创建处置事件 (createHandle)	116
4.17.3	更新处置事件 (updateHandle)	117
4.17.4	获取处置记录 (getHandle)	118
4.17.5	获取处置事件列表 (getHandleList)	121
5	返回错误编码说明	122

1 服务接口信息

1.1 web 服务

默认端口:	80
html:	agbox/
调用方式:	POST
POST 格式支持:	form-data x-www-form-urlencoded

基本信息	basic
小区 (小区) 信息/房屋信息	village
单位信息	company
设备信息	device
车辆信息	car
人员信息	person

1.2 MQTT 通知服务

MQTT (Message Queuing Telemetry Transport, 消息队列遥测传输协议), 是一种基于发布/订阅 (publish/subscribe) 模式的“轻量级”通讯协议, 该协议构建于 TCP/IP 协议上, 由 IBM 在 1999 年发布。MQTT 最大优点在于, 可以以极少的代码和有限的带宽, 为连接远程设备提供实时可靠的消息服务。作为一种低开销、低带宽占用的即时通讯协议, 使其在物联网、小型设备、移动应用等方面有较广泛的应用。

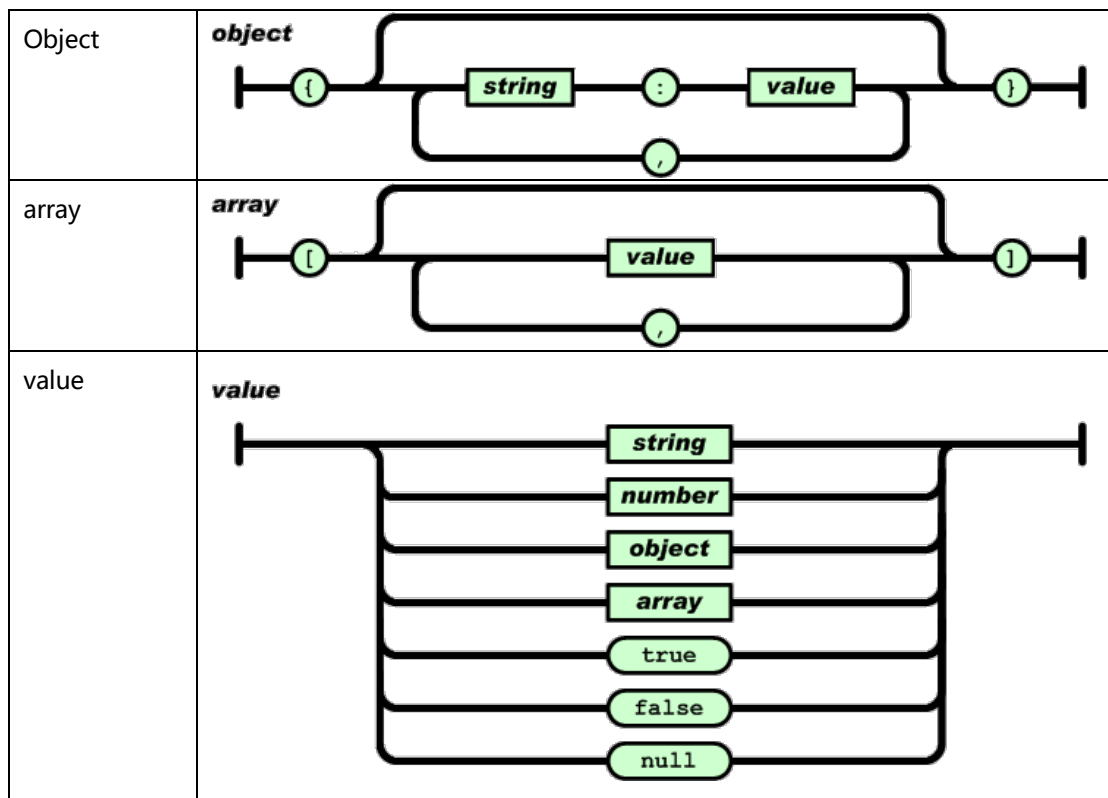
默认端口:	1883
-------	------

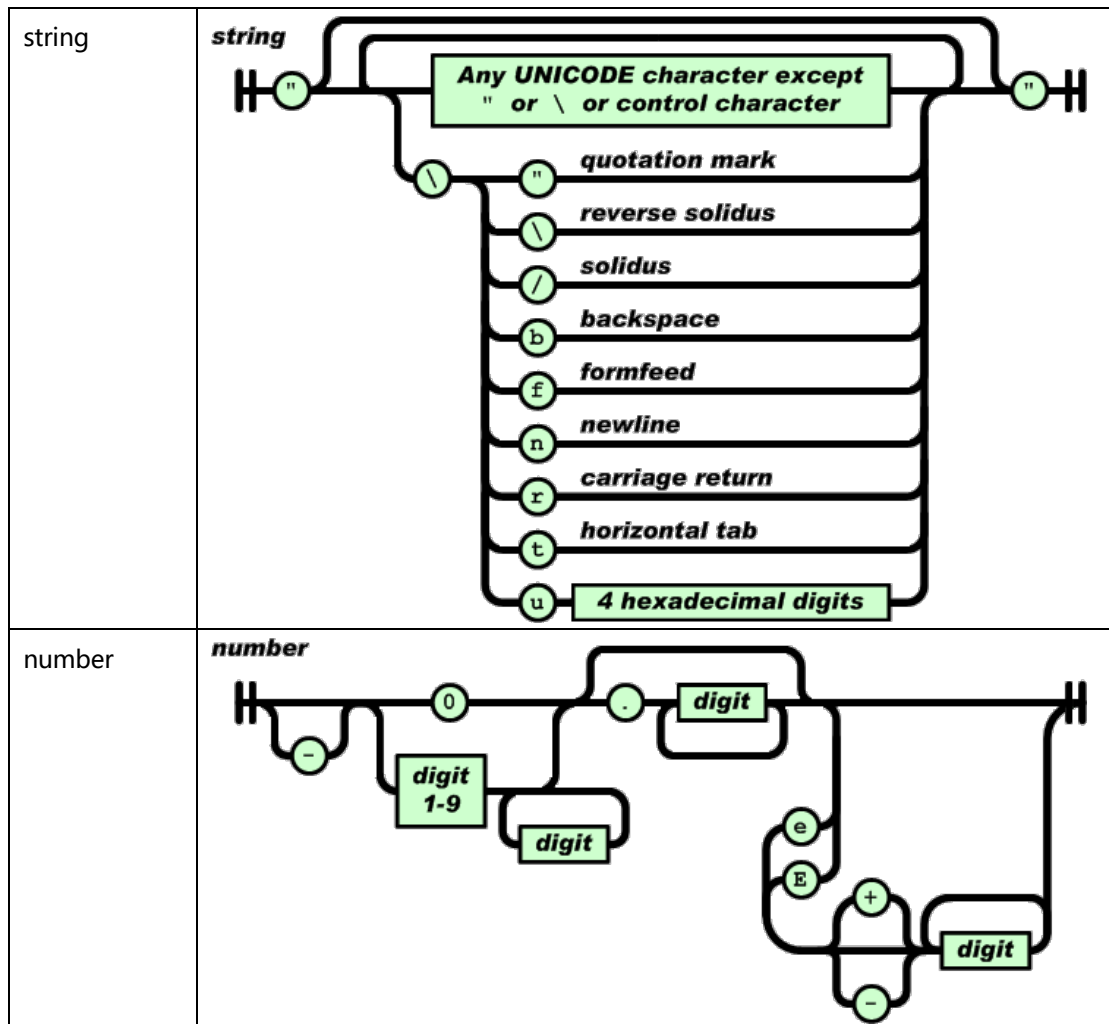
2 交互格式

2.1 POST 请求参数

键 (Key)	值 (Value)	参数类型	填写类型	备注
key	设备接入 key	String	必填	
json	json 字符串	String (json)	必填	符合 json-rpc 2.0
可变键	图片数据流	Bin	选填	根据命令要求

2.2 json 格式规范说明





2.3 json-rpc 协议规范说明

发送请求:

jsonrpc	指定 JSON-RPC 协议版本的字符串, 必须准确写为 "2.0"
method	所要调用方法名称的字符串
params	调用方法所需要的结构化参数值可忽略
id	客户端的唯一标识 id, 值必须包含一个字符串、数值或 NULL 空值, 不包含该成员则被认定为是一个通知。若为数值则不应该包含小数。使用小数是不确定性的, 因为许多十进制小数不能精准的表达为二进制小数。

响应对象:

jsonrpc	指定 JSON-RPC 协议版本的字符串, 必须准确写为 "2.0"
result	<p>该成员在成功时必须包含。</p> <p>当调用方法引起错误时必须不包含该成员。</p> <p>服务端中的被调用方法决定了该成员的值。</p>

error	<p>该成员在失败是必须包含。</p> <p>当没有引起错误的时必须不包含该成员。</p> <p>该成员参数值必须为第 5 节中定义的对象。</p>
id	<p>该成员必须包含。</p> <p>该成员值必须于请求对象中的 id 成员值一致。</p> <p>若在检查请求对象时错误（例如参数错误或无效请求），则该值必须为空值。</p>

当需要同时发送多个请求对象时，客户端可以发送一个包含所有请求对象的数组。

当批量调用的所有请求对象处理完成时，服务端则需要返回一个包含相对应的响应对象数组。每个响应对象都应对应每个请求对象，除非是通知的请求对象。服务端可以并发的，以任意顺序和任意宽度的并行性来处理这些批量调用。

这些相应的响应对象可以任意顺序的包含在返回的数组中，而客户端应该是基于各个响应对象中的 id 成员来匹配对应的请求对象。

若批量调用的 rpc 操作本身非一个有效 json 或一个至少包含一个值的数组，则服务端返回的将单单是一个响应对象而非数组。若批量调用没有需要返回的响应对象，则服务端不需要返回任何结果且必须不能返回一个空数组给客户端。

3 通用格式说明

3.1 日期时间格式

日期格式: yyyy-MM-dd
 yyyy-MM-dd hh:mm:ss

时间格式: hh:mm

时长格式: hh:mm

3.2 uuid 格式化字符串

xxxxxxxx-xxxx-xxxx-xxxx-xxxxxxxxxxx (8-4-4-4-12) , 其中每个 x 是 0-9 或 a-f 范围内的一个十六进制的数字,其中 a-f 支持大写, 例如:

```
1ba37328-e8aa-4589-a984-8c34dba3c8d2
```

其它支持格式:

```
{1ba37328-e8aa-4589-a984-8c34dba3c8d2}
1ba37328e8aa4589a9848c34dba3c8d2
```

3.3 gis 标签格式

点格式			
{"gis": {"lon": 121.488798, "lat": 31.289987, "alt": 5.2, "gisType": 3 }}			
gis	Object		
lon	Number	Required	经度
lat	Number	Required	纬度
alt	Number	Required	高度
gisType	Number	Required	坐标系 ID
floor	Number	Optional	楼层

线格式			
{			
"gisLine": {			
"gis": [
{"lon": 121.489045, "lat": 31.290134, "alt": 5.2 },			

<pre>{ "lon": 121.487989, "lat": 31.29023, "alt": 5.2 }, "lon": 121.488021, "lat": 31.289015, "alt": 5.2 }, "lon": 121.488946, "lat": 31.288988, "alt": 5.2 } }, "gisType": 3 }</pre>		
gis_line	Object	
gis	Arrays	
lon	Number	经度
lat	Number	纬度
alt	Number	高度
gisType	Number	坐标系 ID

区域格式		
<pre>{ "gisArea": { "gis": [{"lon": 121.489045, "lat": 31.290134, "alt": 5.2 }, {"lon": 121.487989, "lat": 31.29023, "alt": 5.2 }, {"lon": 121.488021, "lat": 31.289015, "alt": 5.2 }, {"lon": 121.488946, "lat": 31.288988, "alt": 5.2 }], "gisType": 3 } }</pre>		
gisArea	Object	
gis	Arrays	
lon	Number	经度
lat	Number	纬度
alt	Number	高度
gisType	Number	坐标系 ID

4 命令说明

4.1 基础信息 (basic)

资源目录: basic

4.1.1 获取省份编码 (getProvinceCode)

method	getProvinceCode	
params	忽略	
返回: result		
<pre>{ "province": [{"code": 310000000000, "name": "上海市"}, {"code": 110000000000, "name": "北京市"}, {"code": 640000000000, "name": "宁夏回族自治区"}, {"code": 650000000000, "name": "新疆维吾尔自治区"}] }</pre>		
返回值说明		
province	Arrays	
code	Number	省编码
name	String	省份名称

4.1.2 获取城市编码 (getCityCode)

method	getCityCode		
params	{"code": 310100000000}		
code	Number	Required	省编码
返回: result			
<pre>{ "provinceCode": 310000000000, "city": [{"code": 310100000000, "name": "市辖区"}] }</pre>			

}		
返回值说明		
provinceCode	Number	省编码
city	Arrays	
code	Number	市编码
name	String	市名称

4.1.3 获取区县编码 (getDistrictCode)

method	getDistrictCode		
params	{"code": 310000000000}		
code	Number	Required	城市市编码
返回: result			
<pre>{ "cityCode": 310100000000, "district": [{"code": 310101000000, "name": "黄浦区"}, {"code": 310104000000, "name": "徐汇区"}, {"code": 310151000000, "name": "崇明区"}] }</pre>			
返回值说明			
cityCode	Number		
district	Arrays		
code	Number	区编码	
name	String	区名称	

4.1.4 获取街道编码 (getStreetCode)

method	getStreetCode		
params	{"code": 310101000000}		
code	Number	Required	区县编码
返回: result			
{			

<pre>"countyCode": 310101000000, "street": [{"code": 310101002000, "name": "南京东路街道"}, {"code": 310101013000, "name": "外滩街道"}, {"code": 310101023000, "name": "瑞金二路街道"}] }</pre>		
返回值说明		
countyCode	Sting	
street	Arrays	
code	Number	街道编码
name	Sting	街道名称

4.1.5 获取道路编码 (getRoadCode)

method	getRoadCode		
params	{"name": "中山南","pinyin": "zsbyl"}		
name	String	Optional	道路名称搜索。必须≥2个字符。
pinyin	String	Optional	道路名称拼音首字母搜索。必须≥2个字符。
返回: result			
<pre>{ "road": [{"code": "000535", "name": "中山南二路"}, {"code": "000533", "name": "中山南路"}, {"code": "000534", "name": "中山南一路"}] }</pre>			
返回值说明			
roadCode	Arrays		
code	String	道路编码	
name	String	道路名称	

4.1.6 获取属地派出所编码 (getPoliceStationCode)

method	getPoliceStation		
params	{"code": 310101000000}		
code	Number	Required	区县编码
返回: result			
<pre>{ "districtCode": 310101000000, "policeStation": [{"code": "310101490000", "name": "黄浦分局半淞园派出所", "state": 1 }, {"code": "310101570000", "name": "黄浦分局制造局治安派出所", "state": 1 }] }</pre>			
返回值说明			
districtCode	Number	区县编码	
policeStation	Arrays		
code	String	派出所编码	
name	String	派出所名称	
state	Number	1 – 启用	

4.1.7 获取派出所详细信息 (getPoliceStationInfo)

method	getPoliceStationInfo		
params	{"code": "310101540000"}		
code	String	派出所编码	
返回: result			
<pre>{ "policeStationInfo": { "code": "310101540000", "name": "黄浦分局打浦桥派出所", "address": "", "tel": "", "liaison": "", "handPhone": "" } }</pre>			

<pre>"state": 1 } }</pre>		
返回值说明		
policeStationInfo	Object	派出所唯一编号
code	String	派出所唯一编号
name	String	派出所名称
address	String	地址
tel	String	电话
liaison	String	联系人
handphone	String	联系手机
state	Number	状态 1 – 启用

4.1.8 获取坐标系 (getGisType)

method	getGisType	
params	缺省	
返回: result		
<pre>{ "gisType": [{"code": 1, "name": "WGS84"}, {"code": 2, "name": "CGCS2000"}, {"code": 3, "name": "BD09"}, {"code": 7, "name": "其它"}] }</pre>		
返回值说明		
gisType	Arrays	
code	Number	编码
name	String	坐标系名称

4.1.9 获取信息来源编码 (getSourceCode)

method	getSourceCode	
params	缺省	
返回: result		
<pre>{ "source": [{"code": 2, "name": "网络采集"}, {"code": 4, "name": "人工上报"}, {"code": 3, "name": "其他"}, {"code": 101, "name": "紧急报警系统"}, {"code": 10000, "name": "上级系统"}] }</pre>		
返回值说明		
sourceCode	Arrays	
code	Number	编码
name	String	来源名称

4.1.10 获取国家编码 (getNationalityCode)

method	getNationalityCode	
params	缺省	
返回: result		
<pre>{ "nationality": [{"code": "CN", "name": "中国"}, {"code": "AF", "name": "阿富汗"}, {"code": "ZA", "name": "南非"}, {"code": "ZR", "name": "扎伊尔"}, {"code": "ZM", "name": "赞比亚"}, {"code": "ZW", "name": "津巴布韦"}] }</pre>		

<pre>] } </pre>		
返回值说明		
sourceCode	Arrays	
code	Number	编码
name	String	名称

4.2 小区/区域信息 (village)

资源目录: village

4.2.1 获取小区/区域列表 (getList)

method	getList
params	忽略
返回: result	
<pre> { "page": 1, "page_size": 10, "total_page": 1, "count": 2, "villageList": [{ "villageCode": "195046ec-60aa-4216-b254-cf7ff736584c", "villageName": "测试小区1", "address": "水电路100号", "updateTime": "2018-04-19 00:00:00" }, { "villageCode": "195046ec-60aa-4216-b254-cf7ff7365848", "villageName": "测试小区2", "address": "水电路130号", "updateTime": "" }] } </pre>	

}		
返回值说明		
page	Number	总页数
page_size	Number	每页条数
count	Number	记录总数
villageList	Arrays	
villageCode	String	uuid, 小区编码
villageName	String	小区名称
address	String	小区地址
updateTime	string	数据更新时间

4.2.2 获取小区/区域信息 (getInfo)

method	getInfo	
params	{"villageCode": "195046ec-60aa-4216-b254-cf7ff736584c"}	
code	string	小区编码
返回: result		
<pre>{ "village": { "villageName": "测试小区1", "villageCode": "195046ec-60aa-4216-b254-cf7ff736584c", "provinceCode": 310000000000, "cityCode": 310100000000, "districtCode": 310101000000, "streetCode": 310101002000, "roadCode": "001872", "policeStationCode": "310115720000", "address": "水电路100号", "picUrl": "upload/village/84692.jpg", "createTime": "2018-04-19", "updateTime": "2018-04-19 00:00:00", "gis": { "lon": 121.489045, "lat": 31.290133, </pre>		

<pre> "alt": 12.0, "gisType": 2 }, "gisArea": { "gis": [{"lon": 121.489045, "lat": 31.290134, "alt": 5.2 }, {"lon": 121.487989, "lat": 31.29023, "alt": 5.2 }, {"lon": 121.488021, "lat": 31.289015, "alt": 5.2 }, {"lon": 121.488946, "lat": 31.288988, "alt": 5.2 }], "gisType": 2 } } </pre>		
返回值说明		
villageName	String	小区名称
villageCode	String	小区编码
provinceCode	Number	省编码
cityCode	Number	城市编码
districtCode	Number	区县编码
streetCode	Number	街道编码
roadCode	String	道路编码
policeStationCode	String	派出所编码
address	String	地址
picUrl	String	照片 url
createTime	String	创建时间
updateTime	String	数据更新时间
gis	Object	
gisArea	Object	

4.2.3 获取楼栋信息列表 (getBuilding)

method	getBuilding
params	{

	<pre>"villageCode": "195046ec-60aa-4216-b254-cf7ff736584c", "pageSize": 4, "page": 1, "buildingNo": "A" }</pre>		
regionCode	String	Required	小区编码
pageSize	Number	Optional	每页数量
page	Number	Optional	第几页
buildingNo	String	Optional	搜索条件: 楼栋编号 (名称)
返回: result			
<pre>{ "page": 1, "page_size": 4, "total_page": 1, "count": 4, "villageCode": "195046ec-60aa-4216-b254-cf7ff736584c", "buildingList": [{ "buildingCode": "e3458009-4dfd-48d8-99f5-b7d87fb4f574", "buildingNo": "楼 A", "floorTotal": 5, "houseTotal": 15, "note": "楼 A" }, { "buildingCode": "0535bfe0-235f-42c0-bd8c-5049f21a7070", "buildingNo": "A", "floorTotal": 5, "houseTotal": 4, "note": "描述 A14444" } }</pre>			

]		
}		
返回值说明		
regionCode	String	小区编码
buildingList	Array	
code	String	楼栋编码
buildingNo	String	楼栋编号
floorTotal	Number	楼层数
houseTotal	Number	户数
note	String	楼栋描述

4.2.4 获取楼栋信息 (getBuildingInfo)

method	getBuildingInfo		
params	{"buildingCode": "0535bfe0-235f-42c0-bd8c-5049f21a7070"}		
code	String	Required	
返回: result			
<pre>{ "buildingInfo": { "buildingCode": "0535bfe0-235f-42c0-bd8c-5049f21a7070", "buildingNo": "A", "floorTotal": 5, "houseTotal": 4, "note": "描述A14444", "gis": {"lon": 5.123457, "lat": 5.123457, "alt": 5.0, "gisType": 2 }, "gisArea": { "gis": [{"lon": 121.489045, "lat": 31.290134, "alt": 5.2 }, {"lon": 121.487989, "lat": 31.29023, "alt": 5.2 }, {"lon": 121.488021, "lat": 31.289015, "alt": 5.2 }, {"lon": 121.488946, "lat": 31.288988, "alt": 5.2 }], "gisType": 2 } } }</pre>			

}		
返回值说明		
buildingInfo	Object	
code	String	楼栋编码
buildingNo	String	楼栋名称/编号
floorTotal	Number	楼层数
houseTotal	Number	户数
note	String	楼栋描述
gis	Object	
gisArea	Object	

4.2.5 获取房屋/部门信息列表 (getHouse)

method	getHouse		
params	<pre>{ "buildingCode": "87ca4d0c-b7f1-4b69-b002-ecf327dbd98c", "pageSize": 4, "page": 1, "floor": 22 }</pre>		
buildingCode	String	Required	楼栋编码
floor	Number	Optional	楼层
返回: result			
<pre>{ "page": 1, "page_size": 4, "total_page": 1, "count": 2, "buildingCode": "87ca4d0c-b7f1-4b69-b002-ecf327dbd98c", "houseList": [{ "houseCode": "1a896cd5-51c2-47e8-a93f-7ecf834ad900", "floor": 22, "houseNo": "楼栋a", "houseLabelCode": 1, }] }</pre>			

```

    "houseLabel": "成套住宅",
    "housePurposeCode": 2,
    "housePurpose": "售后公房",
    "note": "公房"
  },
  {
    "houseCode": "d8643959-bd00-4113-897f-333d88d376d5",
    "floor": 22,
    "houseNo": "楼栋编码",
    "houseLabelCode": 2,
    "houseLabel": "非套住宅",
    "housePurposeCode": 2,
    "housePurpose": "售后公房",
    "note": "公房"
  }
]
}

```

返回值说明		
buildingCode	String	楼栋编码
houseList	Array	
houseCode	String	房屋编码
floor	Number	楼层
houseNo	String	房屋编码
houseLabelCode	Number	房屋类别编码
houseLabel	String	房屋类别
housePurposeCode	Number	房屋用途编码
housePurpose	String	房屋用途
note	String	房屋描述

4.2.6 获取房屋/部门信息 (getHouseInfo)

method	getHouseInfo
params	{"houseCode": "b9f8da9d-cb9a-42aa-b740-ef6294b44de5"}

houseCode	String	Required	房屋编号
返回: result			
<pre>{ "house": { "houseCode": "b9f8da9d-cb9a-42aa-b740-ef6294b44de5", "villageCode": "195046ec-60aa-4216-b254-cf7ff736584c", "buildingCode": "aca85b79-604e-4d96-b9f1-0faf8e071822", "floor": 12, "houseNo": "12", "houseLabelCode": 3, "houseLabel": "集体宿舍", "housePurposeCode": 3, "housePurpose": "直管公房", "note": "测试", "houseArea": 23.0, "personNumber": 85, "gis": {"lon": 12.0, "lat": 12.0, "alt": 12.0, "gisType": 2 }, "gisArea": { "gis": [{"lon": 121.489045, "lat": 31.290134, "alt": 5.2 }, {"lon": 121.487989, "lat": 31.29023, "alt": 5.2 }, {"lon": 121.488021, "lat": 31.289015, "alt": 5.2 }, {"lon": 121.488946, "lat": 31.288988, "alt": 5.2 }], "gisType": 2 } } }</pre>			
返回值说明			
houseCode	String	房屋编码	
villageCode	String	小区编码	
buildingCode	String	楼栋编码	

floor	Number	楼层
houseNo	String	房屋编号
houseLabelCode	Number	房屋类别编码
houseLabel	String	房屋类别
housePurposeCode	Number	房屋用途编码
housePurpose	String	房屋用途
note	String	房屋描述
houseArea	Number	房屋面积
personNumber	Number	最大居住/办公人数
gis	Object	
gisArea	Object	

4.2.7 获取房屋类别定义 (getHouseTypeCode)

method	getHouseTypeCode	
params	忽略	
返回: result		
<pre>{ "houseType": [{"id": 1, "name": "商品住房"}, {"id": 2, "name": "售后公房"}, {"id": 3, "name": "直管公房"}, {"id": 4, "name": "新式里弄"}, {"id": 5, "name": "旧式里弄"}, {"id": 6, "name": "其他住宅"}] }</pre>		
返回值说明		
id	Number	房屋类型编码
name	String	类型名称

4.2.8 获取房屋用途定义 (getHousePurposeCode)

method	getHousePurposeCode	
--------	---------------------	--

params	忽略	
返回: result		
<pre>{ "housePurpose": [{"id": 1, "name": "成套住宅"}, {"id": 2, "name": "非套住宅"}, {"id": 3, "name": "集体宿舍"}, {"id": 4, "name": "其他住宅"}] }</pre>		
返回值说明		
id	Number	房屋用途 ID
name	String	用途名称

4.2.9 获取房屋/部门对应单位编码 (getCompany)

method	getCompany	
params	{"houseCode": "ae8a6ffe-f284-49de-bed2-2671c5017291"}	
返回: result		
<pre>{ "houseCode": "ae8a6ffe-f284-49de-bed2-2671c5017291", "house": [{ "companyCode": "78dee2e6-a1aa-41ba-a057-a35cadb12676", "buildingCode": "7eaf31f0-c4d4-48fa-a437-7ea6530dc78c", "buildingNo": "1号楼", "houseCode": "ae8a6ffe-f284-49de-bed2-2671c5017291", "houseNo": "105室", "rowTime": "2019-04-24 11:28:07" }, { "companyCode": "ab53d617-b427-492b-9244-ca03df6525a3", "buildingCode": "7eaf31f0-c4d4-48fa-a437-7ea6530dc78c",</pre>		

<pre> "buildingNo": "1号楼", "houseCode": "ae8a6ffe-f284-49de-bed2-2671c5017291", "houseNo": "105室", "rowTime": "2019-04-22 11:20:45" }] } </pre>		
返回值说明		
houseCode	String	房屋编码
house	Array	编码
companyCode	String	单位编码
buildingCode	String	建筑编码
buildingNo	String	建筑编号
houseCode	String	房屋编码
houseNo	String	房屋编号
rowTime	String	更新时间

4.2.10 获取房屋 (部门) /楼栋/小区 (区域) 人员列表 (getPerson)

method	getPerson		
params	<pre> { "villageCode": "195046ec-60aa-4216-b254-cf7ff736584c", "buildingCode": "d5316983-d015-455e-8549-740ecca021b2", "houseCode": "1faec370-a141-4665-aea8-6026d04dcc1e" "realPopulation":true } </pre>		
villageCode	String	Required	小区编码
buildingCode	String	Required	楼栋编码
houseCode	String	Required	房屋编码
realPopulation	Boolean	Optional	true 返回实有人口,false 返回其他人员信息,默认为 true
<ul style="list-style-type: none"> villageCode buildingCode houseCode三个参数必须有一个。 			
返回: result			

```

{
  "page": 1,
  "page_size": 10,
  "total_page": 1,
  "count": 2,
  "person": [
    {
      "credentialType": 111,
      "credentialNo": "33992219841102402X",
      "name": "舒畅",
      "url": "upload/idPic/ID_33992219841102402X.jpg",
      "personTypeCode": 0,
      "personEntranceTypeCode": 10,
      "personCode": "44df9af0-9987-4393-aeb9-78deaa038af3"
    },
    {
      "credentialType": 111,
      "credentialNo": "33992219841102401X",
      "name": "喜洋洋",
      "url": "upload/idPic/ID_33992219841102401X.jpg",
      "personTypeCode": 0,
      "personEntranceTypeCode": 10,
      "personCode": "d0f51298-f8c2-4811-af69-a118744eddcf"
    }
  ]
}

```

返回值说明

credentialType	Number	证件类型
credentialNo	String	证件号码
name	String	姓名
url	String	照片 url
personTypeCode	Number	人员类型编码

personEntranceTypeCode	Number	出入类型编码
personCode	String	人员编码

4.2.11 获取实有力量分类编码 (getPowerCode)

method	getPowerCode	
params	忽略	
返回: result		
<pre>{ "power": [{"code": "1", "name": "保安人员"}, {"code": "2", "name": "保安负责"}, {"code": "3", "name": "治安协助"}, {"code": "4", "name": "消防协助"}, {"code": "10", "name": "其他人员"}] }</pre>		
返回值说明		
power	Object	
code	Number	编码
name	String	名称

4.2.12 获取实有力量人员信息 (getPower)

method	getPower	
params	{"code": "e8251b51-34c6-4dbd-929c-3eaf1276bb67"}	
返回: result		
<pre>{ "powerList": [{ "credentialType": 111, "credentialNo": "0", "name": "杨楼", }] }</pre>		


```

"personCode": "9f301c15-86f9-46f4-a8cb-45527c84b6f2",
"phone": [
  "12266365555"
],
"powerList": [
  {
    "code": 1,
    "name": "保安人员"
  }
]
},
{
  "credentialType": 111,
  "credentialNo": "08092",
  "name": "蔡昆",
  "personCode": "9b8c1562-ea52-43a8-a695-b5ed97ca29f8",
  "phone": [],
  "powerList": [
    {
      "code": 3,
      "name": "治安协助"
    }
  ]
}
]
}

```

返回值说明

publicOrder	Object	
code	Number	编码
name	String	名称

4.2.13 获取实有装备类型编码 (getEquipCode)

method	getEquipCode	
params	忽略	
返回: result		
<pre>{ "equip": [{"id": 1, "name": "六件套"}, {"id": 2, "name": "微型消防站"}, {"id": 3, "name": "其他装备"}] }</pre>		
返回值说明		
id	Number	类型编码
name	String	装备名称

4.2.14 获取小区/区域实有装备 (getEquip)

method	getEquip		
params	{"code": "b9f8da9d-cb9a-42aa-b740-ef6294b44de5"}		
code	String	Required	小区编码
返回: result			
<pre>{ "count": 16, "page": 1, "page_size": 4, "total_page": 4, "villageCode": "b9f8da9d-cb9a-42aa-b740-ef6294b44de5", "equipList": [{ "equipType": 1, "equipName": "六件套", "equipPic": "upload/equipment/01.jpg", "code": "51573648-296d-4a4f-8040-c694282d5ef9", }] }</pre>			

```

    "updateTime": "2018-04-26 10:01:16"
  },
  {
    "equipType": 2,
    "equipName": "微型消防站",
    "equipPic": "upload/equipment/04.jpg",
    "code": "0324bb66-19af-45cd-b3f1-7cc14afeb875",
    "updateTime": "2018-04-26 10:03:05"
  },
  {
    "equipType": 3,
    "equipName": "其他装备",
    "equipPic": "upload/equipment/03.jpg",
    "code": "fd32b727-6b13-495f-a0e8-816c9662dca5",
    "updateTime": "2018-04-26 10:03:23"
  },
  {
    "equipType": 1,
    "equipName": "六件套",
    "equipPic": "upload/equipment/02.jpg",
    "code": "e4e585e4-077d-41f0-85e2-e465aee11876",
    "updateTime": "2018-04-26 10:06:45"
  }
]
}

```

返回值说明

count	Number	出入口数量
regionCode	String	小区编码
equipmentList	Array	
equipmentCode	String	装备类型编码
equipment	String	装备名称
code	String	装备编码

updateTime	String	更新时间
------------	--------	------

4.2.15 获取小区/区域出入口信息 (getEntrance)

method	getEntrance		
params	{"villageCode": "b9f8da9d-cb9a-42aa-b740-ef6294b44de5"}		
villageCode	String	Required	小区编码
返回: result			
<pre>{ "page": 1, "page_size": 4, "total_page": 4, "count": 16, "villageCode": "195046ec-60aa-4216-b254-cf7ff736584c", "entranceList": [{ "name": "1号南大门", "picUrl": "upload/entrance/01.jpeg", "entranceCode": "974fdefe-138d-450e-808b-43bcd295155c", "gis": {"lon": 1.0, "lat": 1.0, "alt": 1.0, "floor": 0, "gisType": 2 }, "gisLine": { "gis": [{"lon": 121.489045, "lat": 31.290134, "alt": 5.2 }, {"lon": 121.487989, "lat": 31.29023, "alt": 5.2 }], "gisType": 2 } }, { "name": "2号北大门", "picUrl": "upload/entrance/02.jpeg", "entranceCode": "ab56c2b7-3a4f-4cf6-816e-a7b8a4373bd9", "gis": {"lon": 1.0, "lat": 1.0, "alt": 1.0, "floor": 0, "gisType": 1 } }] }</pre>			

<pre> }, { "name": "3号消防通道", "picUrl": "upload/entrance/04.jpeg", "entranceCode": "576cc8f4-2122-4923-8030-e891ce72b6b8", "gis": {"lon": 1.0, "lat": 1.0, "alt": 1.0, "floor": 0, "gisType": 2 } }, { "name": "1地下车库东南", "picUrl": "upload/entrance/03.jpeg", "entranceCode": "b430461a-57cb-43c9-a78c-8df09579650a", "gis": {"lon": 1.0, "lat": 1.0, "alt": 1.0, "floor": 0, "gisType": 2 } }] </pre>		
返回值说明		
count	Number	出入口数量
villageCode	String	小区编码
entranceList	Array	
name	String	出入口名称
picUrl	String	照片
entranceCode	String	出入口编码
gis	Object	
gisLine	Object	

4.2.16 获取小区/区域停车场信息 (getParking)

method	getParking		
params	<pre> { "villageCode": "9d9919de-2b37-4c35-88dc-176d3056e103", "pageSize": 10, "page": 1 } </pre>		
villageCode	String	Required	小区编码

pageSize	Number	Optional	单页条数
page	Number	Optional	第几页
返回: result			
<pre> { "page": 1, "page_size": 4, "total_page": 2, "count": 7, "villageCode": "195046ec-60aa-4216-b254-cf7ff736584c", "parkList": [{ "parkName": "小区一期地面停车", "parkCode": "14008915-4fa7-4c27-857a-a08e630f2680", "parkNum": 100, "note": "", "gis": { "lon": 121.419804, "lat": 31.190146, "alt": 29.0, "floor": 0, "gisType": 1 }, "gisArea": { "gis": [{"lon": 121.489045, "lat": 31.290134, "alt": 5.2 }, {"lon": 121.487989, "lat": 31.29023, "alt": 5.2 }, {"lon": 121.488021, "lat": 31.289015, "alt": 5.2 }, {"lon": 121.488946, "lat": 31.288988, "alt": 5.2 }], "gisType": 0 } }, { "parkName": "1号地下停车库", "parkCode": "b2e91e9f-4859-4da9-aa4d-73a7e5b10321", "parkNum": 52, </pre>			

```

    "note": "",
    "gis": {
      "lon": 121.419804, "lat": 31.190146, "alt": 22.0,
      "floor": -1, "gisType": 1
    }
  },
  {
    "parkName": "2号地下停车库",
    "parkCode": "00a5d8bb-028a-4e5a-a05e-97e3e5b5e236",
    "parkNum": 52,
    "note": "",
    "gis": {
      "lon": 121.419804, "lat": 31.190146, "alt": 22.0,
      "floor": -1, "gisType": 1
    }
  },
  {
    "parkName": "小区二期地面停车",
    "parkCode": "de18a50b-341a-47d4-ac43-9db1be7f2c02",
    "parkNum": 100,
    "note": "",
    "gis": {
      "lon": 121.419804, "lat": 31.190146, "alt": 29.0,
      "floor": 0, "gisType": 1
    }
  }
]
}

```

返回值说明

villageCode	String	小区编码
parkingList	Array	

parkName	String	停车场名称
parkCode	String	停车场编码
parkNum	Number	停车位总数
note	String	备注说明
gis	Object	
gisArea	Object	

4.3 实有单位信息 (company)

资源目录: company

4.3.1 获取单位性质编码 (getTypeCode)

method	getTypeCode	
params	忽略	
返回: result		
<pre>{ "companyType": [{"code": 1, "name": "国营企业"}, {"code": 2, "name": "民营企业"}, {"code": 3, "name": "合资企业"}, {"code": 4, "name": "外资企业"}, {"code": 5, "name": "其他类型"}] }</pre>		
返回值说明		
companyType	array	
code	Number	编码
name	String	名称

4.3.2 获取单位规模编码 (getScaleCode)

method	getScaleCode	
params	忽略	
返回: result		
<pre>{</pre>		

<pre>"companyScale": [{"code": 1, "name": "微型企业"}, {"code": 2, "name": "小型企业"}, {"code": 3, "name": "中型企业"}, {"code": 4, "name": "大型企业"}, {"code": 5, "name": "其他企业"}]</pre>		
返回值说明		
companyScale	array	
code	Number	编码
name	String	名称

4.3.3 获取行业编码 (getTradeCode)

method	getTradeCode	
params	忽略	
返回: result		
<pre>{ "companyTrade": [{"code": 1, "name": "住宅小区"}, {"code": 2, "name": "展览场馆"}, {"code": 3, "name": "博物馆"}, {"code": 27, "name": "其他行业"}] }</pre>		
返回值说明		
companyTrade	array	
code	Number	编码
name	String	名称

4.3.4 获取单位列表 (getList)

method	getList		
params	{"villageCode": "9d9919de-2b37-4c35-88dc-176d3056e103"}		
villageCode	String	Required	区域编码
返回: result			
<pre>{ "page": 1, "page_size": 10, "total_page": 1, "count": 2, "villageCode": "195046ec-60aa-4216-b254-cf7ff736584c", "companyList": [{ "companyCode": "91a8da46-87b2-42d7-8953-f102b4aa7638", "companyName": "上海金岸物业管理有限公司", "companyID": "A20180423001", "companyAdress": "000724", "companyType": 2, "gis": {"lon": 121.511932, "lat": 31.256237, "alt": 0.0, "gisType": 3, "floor": 0 } }, { "companyCode": "3861d727-ed39-4200-b93d-b779851fd432", "companyName": "上海XXX有限责任公司1", "companyID": "A20180423002", "companyAdress": "", "companyType": 0, "gis": {"lon": 0.0, "lat": 0.0, "alt": 0.0, "gisType": 0, "floor": 0 } }] }</pre>			

<pre>] } </pre>
返回值说明

4.3.5 获取单位房屋信息 (getHouse)

method	getHouse		
params	{"companyCode":"91a8da46-87b2-42d7-8953-f102b4aa7638"}		
companyCode	String	Required	单位编码
返回: result			
<pre> { "companyCode": "91a8da46-87b2-42d7-8953-f102b4aa7638", "house": [{ "buildingCode": "10cbcdca-0e3b-43f2-a1ed-4506b6f1f5c5", "buildingNo": "2栋", "houseCode": "99c21319-64b2-4c3c-a811-f7b12981b594", "houseNo": "202", "rowTime": "2018-04-25 14:30:31" }, { "buildingCode": "d4855ef9-a1be-426f-97e9-1908a753deca", "buildingNo": "5栋", "houseCode": "db4a1818-11e4-4816-bd5a-db39a20245ab", "houseNo": "201", "rowTime": "2018-04-25 14:30:31" }] } </pre>			
返回值说明			
companyCode	String	单位编码	
house	Array		

buildingCode	String	楼栋编码
buildingNo	String	楼栋编号
houseCode	String	房屋编码
houseNo	String	房屋编号
rowTime	String	更新时间

4.3.6 获取单位人员信息 (getPerson)

method	getPerson		
params	{"companyCode": "91a8da46-87b2-42d7-8953-f102b4aa7638"}		
companyCode	String	Required	单位编码
返回: result			
<pre>{ "jsonrpc": "2.0", "result": { "companyCode": "ab53d617-b427-492b-9244-ca03df6525a3", "person": [{ "credentialType": 131, "credentialNo": "0008001173" }, { "credentialType": 111, "credentialNo": "1234567892" }, { "credentialType": 511, "credentialNo": "32532" }] }, "id": 3638943730 }</pre>			

返回值说明		
companyCode	String	单位编码
person	Array	
credentialType	Number	证件类型编码
credentialNo	string	证件号码

4.4 身份人像采集 (person)

资源目录: person

4.4.1 获取证件类型编码 (getCredentialTypeCode)

method	getCredentialTypeCode	
params	忽略	
返回: result		
<pre>{ "credentialType": [{"code": 1, "name": "身份证"}, {"code": 2, "name": "护照"}] }</pre>		
返回值说明		
credentialType	Array	
code	Number	编码
name	String	名称

4.4.2 获取文化程度分类 (getEducationCode)

method	getEducationCode	
params	忽略	
返回: result		
<pre>{ "education": [{"code": 1, "name": "小学文化"}, {"code": 2, "name": "初中文化"}, {"code": 3, "name": "高中文化"},] }</pre>		

<pre> {"code": 4, "name": "大学文化"}, {"code": 5, "name": "本科文化"}] } </pre>		
返回值说明		
education	Array	
code	Number	编码
name	String	名称

4.4.3 获取婚姻状况分类 (getMaritalStatusCode)

method	getMaritalStatusCode	
params	忽略	
返回: result		
<pre> { "maritalStatus": [{"code": 1, "name": "未婚"}, {"code": 2, "name": "已婚"}, {"code": 3, "name": "离异"}] } </pre>		
返回值说明		
maritalStatus	Array	
code	Number	编码
name	String	名称

4.4.4 获取民族分类编码 (getNationCode)

method	getNationCode	
params	忽略	
返回: result		
<pre> { "nation": [{"code": "01", "name": "汉"}, </pre>		

<pre> {"code": "02", "name": "蒙古"}, {"code": "57", "name": "其它"}, {"code": "58", "name": "入籍"}] } </pre>		
返回值说明		
nation	Object	
code	Number	编码
name	String	名称

4.4.5 获取人员特征分类 (getLabelCode)

method	getLabelCode	
params	忽略	
返回: result		
<pre> { "label": [{"code": "1", "name": "普通人员"}, {"code": "2", "name": "知名人员"}, {"code": "3", "name": "残疾人员"}, {"code": "8", "name": "其他关注人员"}] } </pre>		
返回值说明		
label	Array	
code	Number	编码
name	String	名称

4.4.6 获取人屋关系编码 (getHouseRelCode)

method	getHouseRelCode
--------	-----------------

params	忽略	
返回: result		
<pre>{ "houseRel": [{"code": "1", "name": "自住"}, {"code": "2", "name": "租赁"}, {"code": "3", "name": "民宿"}, {"code": "4", "name": "其他"}] }</pre>		
返回值说明		
houseRelationCode	Object	
code	Number	编码
name	String	名称

4.4.7 获取人员类型编码 (getPeopleTypeCode)

method	getPeopleTypeCode	
params	忽略	
返回: result		
<pre>{ "peopleType": [{"code": "1", "name": "户籍人员"}, {"code": "2", "name": "来沪人员"}, {"code": "3", "name": "境外人员"}, {"code": "4", "name": "外来服务"}] }</pre>		
返回值说明		
peopleType	Object	
code	Number	编码
name	String	名称

4.4.8 获取专业保安职责编码 (getSecurityDutiesCode)

method	getSecurityDutiesCode	
params	忽略	
返回: result		
<pre>{ "securityDuties": [{"code": "1", "name": "保安人员"}, {"code": "2", "name": "保安负责"}, {"code": "3", "name": "巡逻服务"}, {"code": "4", "name": "门卫服务"}, {"code": "5", "name": "守护服务"}, {"code": "6", "name": "押运服务"}, {"code": "7", "name": "其他服务"}] }</pre>		
返回值说明		
securityDuties	Object	
code	Number	编码
name	String	名称

4.4.9 获取治安人员类型编码 (getPublicOrderCode)

method	getPublicOrderCode	
params	忽略	
返回: result		
<pre>{ "publicOrder": [{"code": "1", "name": "治安责任人员"}, {"code": "2", "name": "治安服务人员"}, {"code": "3", "name": "治安监督人员"}, {"code": "4", "name": "授权管理人员"}, {"code": "5", "name": "业务绑定人员"}] }</pre>		

p		
返回值说明		
publicOrder	Object	
code	Number	编码
name	String	名称

4.4.10 获取人员信息 (getInfo)

method	getInfo		
params	<pre>{ "credentialType": 111, "credentialNo": "310104197111062032", "personCode": "fb81a74e-1ed8-4172-b118-ef00821284b62" , "range" : "basic" }</pre>		
credentialType	Number	Optional	证件类型 必须与 credentialNo 共同使用
credentialNo	String	Optional	证件号码 必须与 credentialType 共同使用
personCode	string	Optional	人员编码 单独使用,无需 credentialNo credentialNo
range	String	Optional	范围 [],[basic],[detailed]
返回: result []			
<pre>{ "personInfo": { "credentialType": 111, "peopleName": "鄂玉霖", "personCode": "9ec32d36-7c7a-44af-8f1f-8c106b6e09f8", "phone": ["15326457895", "13222222222", "13222222222"], "peopleType": "来沪人员", "entranceType": "住户人员" } }</pre>			

} 返回: result [basic]
{ "personInfo": { "peopleName": "鄂玉霖", "credentialType": 111, "peopleTypeCode": 2, "personCode": "9ec32d36-7c7a-44af-8f1f-8c106b6e09f8", "domicile": { "nationCode": "05", "sexCode": 2, "idCardPicUrl": "person/654201197510213318/1524712725962.jpg" }, "origin": "蒙古1", "peopleType": "来沪人员", "residence": { "provinceCode": 310100000000, "cityCode": 310100000000, "districtCode": 310101000000, "streetCode": 310101002000, "roadCode": "272114", "address": "大萨达多" }, "educationCode": "1", "maritalStatusCode": 1, "spouseName": "111", "spouseType": 1, "spouseNO": "", "nationalityCode": "", "entryTime": "2018-04-04", "surnameEng": "ddd", "nameEng": "dddd", }, }

<pre>"phone1": {"no": "15326457895", "name": "鄂玉霖"}, "phone2": {"no": "13222222222", "name": "ddd"}, "phone3": {"no": "13222222222", "name": "ddd"}, "SecurityCardNo": "", "entranceTypeCode": 1 } }</pre>
返回: result [detailed]
<pre>{ "personInfo": { "peopleName": "鄂玉霖", "credentialType": 111, "peopleTypeCode": 2, "presonCode": "9ec32d36-7c7a-44af-8f1f-8c106b6e09f8", "domicile": { "nationCode": "05", "sexCode": 2, "idCardPicUrl": "person/654201197510213318/1524712725962.jpg" }, "origin": "蒙古1", "peopleType": "来沪人员", "residence": { "provinceCode": 310100000000, "cityCode": 310100000000, "districtCode": 310101000000, "streetCode": 310101002000, "roadCode": "272114", "address": "大萨达多" }, "educationCode": "1", "maritalStatusCode": 1, "spouseName": "111",</pre>

<pre> "spouseType": 1, "spouseNO": "", "nationalityCode": "", "entryTime": "2018-04-04", "surnameEng": "ddd", "nameEng": "dddd", "phone1": {"no": "15326457895", "name": "鄂玉霖"}, "phone2": {"no": "1322222222", "name": "ddd"}, "phone3": {"no": "1322222222", "name": "ddd"}, "SecurityCardNo": "", "entranceTypeCode": 1 } } </pre>
返回值说明

4.4.11 获取人员房屋信息 (getHouse)

method	getHouse		
params	{"credentialType": 111, "credentialNo": "371312197810094511"}		
credentialType	Number	Required	证件类型
credentialNo	String	Required	证件号码
返回: result			
<pre> { "jsonrpc": "2.0", "result": { "credentialType": 111, "credentialNo": "310104197111062032", "house": [{ "villageCode": "9d9919de-2b37-4c35-88dc-176d3056e103", "villageName": "南安大厦", "buildingCode": "7eaf31f0-c4d4-48fa-a437-7ea6530dc78c", </pre>			

```
"buildingName": "1号楼",
"houseCode": "ae8a6ffe-f284-49de-bed2-2671c5017291",
"houseName": "105室",
"houseRelCode": 1,
"houseRel": "自住",
"startTime": "2019-04-16 16:01:39",
"target": [
  {
    "credentialType": 111,
    "credentialNo": "34242219820516484X"
  },
  {
    "credentialType": 111,
    "credentialNo": "310110197709094239"
  }
],
{
  "villageCode": "9d9919de-2b37-4c35-88dc-176d3056e103",
  "villageName": "南安大厦",
  "buildingCode": "7eaf31f0-c4d4-48fa-a437-7ea6530dc78c",
  "buildingName": "1号楼",
  "houseCode": "473dd623-ab2f-46b0-97aa-63b7c796fa0f",
  "houseName": "104室",
  "houseRelCode": 1,
  "houseRel": "自住",
  "startTime": "2019-04-16 16:01:39",
  "target": []
}
],
},
"id": "6DF272B384CC419B87EDBEE223FEC6D0"
```

}		
返回值说明		
house	Array	
villageCode	String	小区编码
villageName	String	小区名称
buildingCode	String	楼栋编码
buildingName	String	楼栋编号
houseCode	String	房屋编码
houseName	String	房屋编号
startTime	String	更新时间
target	Array	关联人物对象数组
credentialType	Number	证件类型
credentialNo	String	证件号码

4.4.12 获取人员特征信息 (getLabel)

method	getLabel		
params	{"credentialType": 1, "credentialNo": "371312197810094511"}		
credentialType	Number	Required	证件类型
credentialNo	String	Required	证件号码
返回: result			
<pre>{ "credentialType": 1, "credentialNo": "371312197810094511", "label": [{ "source": "上级系统", "sourceCode": 10000, "level": 1, "name": "重点关注人员", "code": 10000 }, {</pre>			

<pre> "source": "人工上报", "sourceCode": 4, "level": 1, "name": "知名人员", "code": 4 }] } </pre>		
返回值说明		
label	array	
source	String	信息来源
sourceCode	Number	信息来源编码
level	Number	信息 (权限) 等级
name	String	特征
code	Number	特征编码

4.4.13 获取人员车辆信息 (getCar)

method	getCar		
params	{"credentialType": 1, "credentialNo": "371312197810094511"}		
credentialType	Number	Required	证件类型
credentialNo	String	Required	证件号码
返回: result			
<pre> { "credentialType": 111, "credentialNo": "33992219841102402X", "car": [{ "villageCode": "195046ec-60aa-4216-b254-cf7ff736584c", "plateNo": "沪G51278", "plateTypeCode": 2, "plateType": "普通黑牌", "carTypeCode": 1, </pre>			

<pre> "carType": "住户车辆", "code": "c368ded9-5989-4d45-bc7e-c4399d7975f9" }] } </pre>		
返回值说明		
car	Array	
villageCode	String	小区编码
plateNumber	String	车牌号码
plateTypeCode	Number	车牌类型编码
carTypeCode	Number	车辆类型编码
code	String	车辆编码

4.4.14 获取人员单位信息 (getCompany) (废弃)

4.4.15 获取重点关注人员名单 (getBlackList)

method	getBlackList		
params	<pre> { "eventCode": 903, "pageSize": 5, "page": 1 } </pre>		
eventCode	Number	Optional	人员类型 (device/snap getSnapTypeCode)
pageSize	String	Optional	每页条数
page	String	Optional	第几页
返回: result			
<pre> { "count": 51, "page": 1, "page_size": 5, "total_page": 11, "blackList": [</pre>			

```
{
  "personCode": "07800c16-d581-4f44-8934-ebacee2e1853",
  "eventCode": 903,
  "note": "88397D5200EFA632.jpeg",
  "url": "upload/blacklist/201901/02/bl_77217_11CD1F.jpg",
  "notify": true
},
{
  "personCode": "b8e3bdc5-7d79-4082-bcef-b6045a130926",
  "eventCode": 903,
  "note": "AD82EF2C5363A977.jpeg",
  "url": "upload/blacklist/201901/02/bl_77217_64A24F.jpg",
  "notify": true
},
{
  "personCode": "5d504f6d-2e69-4951-b0cb-89820371349d",
  "eventCode": 903,
  "note": "B99491284EF7D081.jpeg",
  "url": "upload/blacklist/201901/02/bl_77217_DD8E6C.jpg",
  "notify": true
},
{
  "personCode": "6fcc4db8-5518-4840-9909-864834582ac4",
  "eventCode": 903,
  "note": "9BF22E2B78CDFBE9.jpeg",
  "url": "upload/blacklist/201901/02/bl_77218_F3B9E6.jpg",
  "notify": true
},
{
  "personCode": "8409de3a-4fe5-407f-b508-4b9c3813ebc1",
  "eventCode": 903,
  "note": "9F21C3295963F96F.jpeg",
```

<pre> "url": "upload/blacklist/201901/02/bl_77218_FF8DE9.jpg", "notify": true }] } </pre>		
返回值说明		
count	Number	
page	String	企业三证统一编号
page_size	String	单位编码
company	String	单位名称
phone	String	电话

4.4.16 添加/更新人员基本信息 (update)

method	update
params	<pre> { "credentialType": 1, "credentialNo": "310104197111062032", "typeCode": 1, "source": 4, "peopleName": "张三", "domicile": { "nationCode": "01", "birthDate": "1971-11-06", "genderCode": 1, "address": "中山路 100 号", "provinceCode": 310000000000, "cityCode": 310100000000, "districtCode": 310109000000, "streetCode": 310109010000, "roadCode": "010898", "IDPic": "pic_310104197111062032" } }, </pre>

	<pre>"origin": "浙江杭州", "typeCode": 2, "residence": { "address": "淮海路 100 号", "provinceCode": 310000000000, "cityCode": 310100000000, "districtCode": 310109000000, "streetCode": 310109010000, "roadCode": "010898" }, "educationCode": 2, "maritalStatusCode": 1, "spouseName": "王五", "spouseType": 1, "spouseNO": "310104200001012039", "nationalityCode": "CN", "entryTime": "2012-01-01", "surnameEng": "Patel", "nameEng": "Allen", "phone1": { "no": "139033445566", "name": "6.5", "credentialType": 1, "credentialNo": "310104200001012039" }, "phone2": { "no": "139033445567", "name": "6.7", "credentialType": 1, "credentialNo": "310104200001012039" }, "phone3": {</pre>
--	--

	<pre> "no": null, "name": null, "credentialType": null, "credentialNo": null }, "SecurityCardNo": "31033301034", "entranceTypeCode": 1 } </pre>		
peopleName	String	Optional	姓名
credentialType	Number	Required	证件类型
credentialNo	String	Required	证件号码
source	Number	Required	来源
domicile	Object	Optional	户籍信息
nationCode	String	Optional	民族
birthDate	String	Optional	生日
genderCode	Number	Optional	性别
address	String	Optional	地址
provinceCode	Number	Required	省编码
cityCode	Number	Required	市编码
districtCode	Number	Required	区编码
streetCode	Number	Required	街道编码
roadCode	String	Optional	道路编码
IDPic	String	Optional	照片数据 POST 键
origin	String	Optional	籍贯
typeCode	Number	Optional	人员类型来自于 (getPeopleTypeCode)
residence	Object	Optional	居住信息
address	String	Optional	地址
provinceCode	Number	Required	省编码
cityCode	Number	Required	市编码
districtCode	Number	Required	区编码
streetCode	Number	Optional	街道
roadCode	String	Optional	道路

educationCode	Number	Optional	学历编码
maritalStatusCode	Number	Optional	婚姻状况
spouseName	String	Optional	配偶姓名
spouseType	Number	Optional	配偶证件类型
spouseNO	String	Optional	配偶证件号码
nationalityCode	String	Optional	国家编码
entryTime	String	Optional	入境时间
surnameEng	String	Optional	外文姓
nameEng	String	Optional	外文名
phone1	Object	Optional	电话 1
no	String	Optional	电话号码
name	String	Optional	归属人姓名
credentialType	Number	Optional	归属人证件类型
credentialNo	String	Optional	归属人身份证号码
phone2	Object	Optional	电话 2
phone3	Object	Optional	电话 3
SecurityCardNo	String	Optional	保安人员卡号
entranceTypeCode	Number	Required	出入类型
返回: result			
"success"			

事件发生后触发 MQTT 消息

topic	event/person/update
payload	{"certifiedType":111,"certifiedNo":"310104197111062036"}

同时会发送配合人脸识别系统的即时 MQTT 消息

topic	person/whitelist/[出入类型]
payload	{ "count": 0, "personCode": "47e79a44-1d2a-462c-9f85-8953850b36fe", "name": "离艺 01", "certifiedType": 111,

	<pre> "certifiedNo": "310104197111062036", "uptime": "2019-03-29 10:46:57", "url": "http://sgdzpic.3322.org:8088/upload/idPic/ID_310104197111062036.jpg", "personType": 10, "no": 0 } </pre>
--	--

4.4.17 绑定人屋关系 (bindingHouse)

method	bindingHouse
params	<pre> { "credentialType": 111, "credentialNo": "310104197111062032", "house": [{ "villageCode": "9d9919de-2b37-4c35-88dc-176d3056e103", "buildingCode": "7eaf31f0-c4d4-48fa-a437-7ea6530dc78c", "houseCode": "ae8a6ffe-f284-49de-bed2-2671c5017291", "HouseRelCode": 1, "target": [{ "credentialType": 111, "credentialNo": "34242219820516484X" }, { "credentialType": 111, "credentialNo": "310110197709094239" }] }], { "villageCode": "9d9919de-2b37-4c35-88dc-176d3056e103", </pre>

	<pre> "buildingCode": "7eaf31f0-c4d4-48fa-a437-7ea6530dc78c", "houseCode": "473dd623-ab2f-46b0-97aa-63b7c796fa0f", "HouseRelCode": 1, "target": [] }] } </pre>		
credentialType	Number	Required	证件类型
credentialNo	String	Required	证件号码
house	Array	Required	数组为空表示解绑
villageCode	String	Required	小区编码
buildingCode	String	Required	楼栋编码
houseCode	String	Required	房屋编码
houseRelCode	Number	Optional	人屋关系来自于 (getHouseRelCode)
target	Array	Optional	访问/服务对象
credentialType	Number	Required	对象证件类型
credentialNo	String	Required	对象证件号码
返回: result			
"success"			

house 为空数组时,该人员会在 MQTT 的人员列表中删除.

事件发生后触发 MQTT 消息

topic	event/person/bindinghouse
payload	{"certifiedType":111,"certifiedNo":"310104197111062036"}

根据绑定消息給的参数通过 4.4.14 获取人员房屋信息 (getHouse) 来获取房屋信息及关联对象信息.

4.4.18 本地身份证校验 (validateCredential)

method	validateCredential		
params	{"credentialNo":"310104200001012039"}		
ID	String	Required	身份证号码
返回: result			
{			

<pre>"verifyResult": { "credentialNo": "310104200001012039", "verify": true, "placeOfBirth": "上海", "birthday": "2000-01-01", "sex": 1 }</pre>		
返回值说明		
credentialNo	String	身份证号码
verify	Boolean	校验结果
placeOfBirth	String	出生地
birthday	String	生日
sex	number	1 - 男 2 - 女

4.5 人脸抓拍系统/实时智能分析 (device/snap)

资源目录: device/snap

4.5.1 获取事件编码 (getSnapTypeCode)

method	getSnapTypeCode
params	忽略
返回: result	
<pre>{ "snapEvent": [{"code": 1, "name": "住户人员进"}, {"code": 2, "name": "住户人员出"}, {"code": 27, "name": "设备故障"}, {"code": 28, "name": "设备故障消除"}, {"code": 29, "name": "系统故障"}, {"code": 30, "name": "系统故障消除"}, {"code": 31, "name": "人员尾随"}] }</pre>	

返回值说明		
snapEvent	Array	
code	Number	编码
name	String	名称

4.5.2 添加事件信息 (addEvent)

method	addEvent		
params	<pre>{ "deviceId": "CAP004", "channel": 1, "triggerTime": "2019-04-26 00:31:57", "eventCode": 100 "similarity": 87, "note": "v 测试", "notify": true, "feature": "特征值字符串", "scene":true, "personCode": "9A4E4236-E99E-493A-93C0-5FB50B5FFFB3", "prepersonId": "8266290d-ac1a-4ae7-aadc-1bb5b26866f2", "eventPic": "snap_pic", "scenePic":"scene_pic" }</pre>		
deviceId	String	Required	设备编号
channel	Number	Optional	通道号
triggerTime	String	Required	触发时间
eventCode	Number	Required	事件编号
similarity	Number	Optional	比对相似度
note	String	Optional	备注说明
notify	Boolean	Optional	本地 MQTT 通知
feature	string	Optional	特征码
scene	Boolean	Optional	true 包含场景图片
personCode	String	Required	人员编码

prepersonId	String	Optional	当结果为路人时该编码为在册名单最接近的人员编码
eventPic	String	Optional	图片标签
scenePic	String	Optional	场景图片标签
返回: result			
success			
返回值说明			

注: scenePic 配合 1400 协议使用,本地不保存图片数据.

事件发生后触发 MQTT 消息

topic	event/snap/[deviceId]
payload	{ "method": "event", "id": 330195, "eventCode": 100 }

4.5.3 更新心跳信息 (updateHeart)

method	updateHeart		
params	{ "deviceId": "CAP004", "gis": { "lon": 121.48798, "lat": 31.340211, "alt": 5.2, "floor": 1, "gisType": 1 } }		
deviceId	String	Required	设备编号
gis	Object	Optional	

返回: result		
success		
返回值说明		

事件发生后触发 MQTT 消息

topic	event/snap/[deviceId]
payload	{ "method": "heart", "deviceId": "CAP004" }

4.5.4 获取事件信息 (getEvent)

method	getEvent	
params	{"eventId": 330130 }	
返回: result		
<pre>{ "eventInfo": { "deviceId": "CAP004", "channel": 1, "triggerTime": "2019-04-25 23:04:46", "eventCode": 100, "personCode": "8266290d-ac1a-4ae7-aadc-1bb5b26866f2", "similarity": 100, "eventPicUrl": "", "note": "", "feature": "特征值字符串" } }</pre>		
返回值说明		
deviceId	String	设备编码
channel	Number	通道号

triggerTime	String	触发时间
eventCode	Number	事件编码
personCode	String	人员编码
similarity	Number	相似度
eventPicUrl	String	事件图片相对路径
note	String	备注说明
feature	String	结构化特征值（如果在 addEvent 中有该键）

4.5.5 获取设备列表 (getDeviceList)

method	getDeviceList	
params	忽略	
返回: result		
<pre>{ "deviceList": [{ "deviceId": "FCS000000001", "triggerTime": "2018-08-14 15:07:24", "shield": false, "note": "测试", "gis": {"lon": 121.487991, "lat": 31.29023, "alt": 5.2, "gisType": 2, "floor": 3 } }, { "deviceId": "FCS000000002", "shield": false, "note": "编辑测试", "gis": {"lon": 121.231232, "lat": 0.0, "alt": 0.0, "gisType": 1, "floor": 1 } }] }</pre>		
返回值说明		
deviceList	Array	
deviceId	String	设备编码

triggerTime	String	心跳时间
shield	boolean	true 屏蔽/false 启用
note	String	备注说明
gis	Object	

4.6 USB 防拔插 (device/usbalarm)

资源目录: device/usbalarm

4.6.1 获取事件编码 (getEventCode)

method	getEventCode	
params	忽略	
返回: result		
<pre>{ "usbAlarmEventCode": [{"code": 6, "name": "超时未回复"}, {"code": 1, "name": "设备布防"}, {"code": 2, "name": "设备撤防"}, {"code": 3, "name": "USB插入"}] }</pre>		
返回值说明		
usbAlarmEventCode	Array	
code	Number	编码
name	String	名称

4.6.2 添加事件信息 (addEvent)

略

事件发生后触发 MQTT 消息

topic	event/usbalarm/[deviceId]
payload	<pre>{ "method": "event", "channel": 1, "eventCode": 1, }</pre>

	<pre> "triggerTime": "2019-04-10 11:32:42", "icld": "A0FBDB9C", "note": "备注: 布防" } </pre>		
method	String	Required	方法
channel	Integer	Required	通道
eventCode	Integer	Required	事件编码
triggerTime	String	Required	触发时间
icld	String	Option	操作员卡号
note	String	Option	备注说明

4.6.3 更新心跳信息 (updateHeart)

略

事件发生后 MQTT 消息

topic	event/usbalarm /[deviceId]
payload	{"method":"heart"}

4.6.4 获取设备列表 (getDeviceList)

method	getDeviceList
params	忽略
返回: result	
<pre> { "deviceList": [{ "deviceId": "AU2018113001", "triggerTime": "2018-12-17 16:31:07", "shield": false, "note": "803测试", "gis": {"lon": 0.0, "lat": 0.0, "alt": 0.0, "gisType": 1, "floor": 0 } }, { "deviceId": "AU2018121090", </pre>	

<pre> "triggerTime": "2019-04-10 12:13:45", "shield": false, "note": "", "gis": {"lon": 0.0, "lat": 0.0, "alt": 0.0, "gisType": 1, "floor": 0 } }] } </pre>		
返回值说明		
deviceList	Array	
deviceId	Number	设备编号
shield	String	true 屏蔽/ false 启用
note	String	备注
gis	object	坐标

4.7 门禁卡号共享 (share/card)

资料目录: share/card

4.7.1 获取卡的类型 (getCardTypeCode)

method	getCardTypeCode	
params	忽略	
返回: result		
<pre> { "cardType": [{"code": 1, "name": "IC卡", "note": "门禁卡"}, {"code": 2, "name": "ID卡", "note": ""}, {"code": 3, "name": "远距离RFID", "note": "小区非机动车库"}, {"code": 4, "name": "Wifi MAC", "note": ""}, {"code": 5, "name": "蓝牙MAC", "note": ""}] } </pre>		
返回值说明		
cardTypeCode	Array	
code	Number	编码

name	String	名称
note	String	说明

4.7.2 获取卡号列表 (getCardList)

method	getCardList		
params	<pre>{ "typeCode": 1, "configId": 1, "enabled": true }</pre>		
typeCode	Number	Required	卡类型编码
configId	Number	Optional	配置文件 1-5, 用户自定义配置文本 json 格式。
enabled	Boolean	Optional	启用/弃用
返回: result			
<pre>{ "cardList": [{ "cardNo": "D5B0BFDD", "credentialType": 111, "credentialNo": "33992219841102402X", "name": "舒畅", "personCode": "44df9af0-9987-4393-aeb9-78deaa038af3", "handphone": "", "enabled": true, "cardTypeCode": 1, "cardType": "IC卡", "entranceTypeCode": 10, "note": "小区门禁添加测试", "config": {} }] }</pre>			

返回值说明		
cardList	Array	
cardNo	String	IC 卡一般为 4 字节卡号, 韦根 26 需自行转换
credentialType	Number	人员证件类型
personCode	String	人员编码
name	String	人员姓名
handphone	String	手机号码
enabled	Boolean	启用/弃用
cardTypeCode	Number	卡类型编码
cardType	String	卡类型名称
note	String	备注说明
entranceTypeCode	Number	出入口人员类型编码
config	Object	用户自定义配置文件

4.7.3 更新门禁卡号 (updateCard)

method	updateCard		
params	<pre>{ "cardNo": "D38b6FAB", "typeCode": 1, "credentialType": 1, "credentialNo": "420528199611164120", "note": "小区门禁添加测试", "enabled": true }</pre>		
cardNo	String	Required	卡号
typeCode	Number	Required	卡类型编码
credentialType	Number	Optional	配置文件编号
credentialNo	String	Optional	自定义配置
personCode	String	Optional	人员编码
note	String	Optional	备注
enabled	Boolean	Optional	启用/停用
返回: result			

success		
返回值说明		

4.7.4 更新配置参数 (updateCardSet)

method	updateCardSet		
params	<pre>{ "cardNo": "D5B0BFDD", "typeCode": 1, "configId": 2, "config": [{"deviceId": "SNP000000001", "channel": 1 }, {"deviceId": "SNP000000001", "channel": 2 }] }</pre>		
cardNo	String	Required	卡号
typeCode	Number	Required	卡类型编码
configId	Number	Required	配置文件编号
config	Object	Required	自定义配置
返回: result			
success			
返回值说明			

4.8 出入口控制 (device/entrance)

资源目录: device/entrance

4.8.1 获取认证类型编码 (getCertifiedTypeCode)

method	getCertifiedTypeCode		
params	忽略		
返回: result			
<pre>{ "certifiedType": [</pre>			

<pre> {"code": 1, "name": "IC卡识别"}, {"code": 2, "name": "人脸识别"}, {"code": 12, "name": "其他认证"}] } </pre>		
返回值说明		
certifiedType	Array	
code	Number	编码
name	String	名称

4.8.2 获取事件类型编码 (getEventCode)

method	getEventCode	
params	忽略	
返回: result		
<pre> { "event": [{"code": 1, "name": "住户人员进"}, {"code": 2, "name": "住户人员出"}, {"code": 3, "name": "租户人员进"}, {"code": 25, "name": "其它人员进"}, {"code": 26, "name": "其它人员出"}, {"code": 27, "name": "设备故障"}, {"code": 28, "name": "设备故障消除"}] } </pre>		
返回值说明		
event	Array	
code	Number	编码
name	String	名称

4.8.3 获取人员类型编码 (getPersonTypeCode)

method	getPersonTypeCode	
params	忽略	
返回: result		
<pre>{ "personType": [{"code": 1, "name": "住户人员"}, {"code": 2, "name": "租户人员"}, {"code": 3, "name": "亲情人员"}, {"code": 12, "name": "其他类型人员"}] }</pre>		
返回值说明		
personType	Array	
code	Number	编码
name	String	名称

4.8.4 添加事件信息 (addEvent)

method	addEvent	
params	<pre>{ "deviceId": "EN0000000001", "channel": 0, "certifiedType": 1, "certifiedNo": "310104200001012039", "name": "张三", "phone": "123", "triggerTime": "2018-05-04 00:24:30", "eventCode": 61, "cardId": "182A1FF4", "certifiedTypeCode": 1, "visit": "李四", }</pre>	

	<pre> "houseCode": "1a896cd5-51c2-47e8-a93f-7ecf834ad900", "similarity": 81, "note": "备注", "eventPic": "pic_EN0000000001" } </pre>		
deviceId	String	Required	设备编号
channel	Number	Optional	通道号
certifiedType	Number	Optional	证件类型
certifiedNo	String	Optional	证件号码
name	String	Optional	姓名
phone	String	Optional	电话
triggerTime	String	Required	触发时间
eventCode	Number	Required	事件编码
certifiedTypeCode	String	Optional	认证类型编码
cardId	String	Optional	卡号
visit	String	Optional	被访人
houseCode	String	Optional	房屋编码
similarity	Number	Optional	比对相似度
note	String	Optional	备注说明
POST键			
pic_EN0000000001	Bin	二进制图片数据, 键为 eventPic 的值	
返回: result			
success			
返回值说明			

关于 eventCode 的备注信息:

eventCode 相对值和 getEventCode 和 getPersonTypeCode 这两个编码有关,为了便于编程可以用两种方式传递这个参数:

1. eventCode = 人员类型编码 (getPersonTypeCode) × 10 + 1 表示人员进或 +2 表示出。当传递设备本身事件编码按方法 2 传递。
2. eventCode = 出入口事件编码 × 10。

事件发生后触发 MQTT 消息

Topic	event/entrance/[deviceId]
payload	{ "method": "event", "code": 2, "id": 17607 }

4.8.5 更新心跳信息 (updateHeart)

method	updateHeart		
params	{ "deviceId": "EN0001", "gis": { "lon": 121.487989, "lat": 31.340211, "alt": 5.2, "floor": 1, "gisType": 1 } }		
deviceId	String	Required	设备编号
gis	Object	Optional	
返回: result			
success			
返回值说明			

事件发生后触发 MQTT 消息

Topic	event/entrance/[deviceId]
payload	{ "method": "heart", "deviceId": "1111" }

	}
--	---

4.8.6 获取事件信息 (getEvent)

method	getEvent		
params	{"eventId":21}		
eventId	Number	Required	事件 id, 来自于通知订阅
返回: result			
<pre>{ "eventInfo": { "deviceId": "EN0000000001", "channel": 1, "triggerTime": "2018-05-23 11:22:47", "eventCode": 1, "credentialType": 1, "credentialNo": "310104200001012039", "certifiedTypeCode": 1, "cardId": "182A1FF4", "visit": "李四", "houseCode": "1a896cd5-51c2-47e8-a93f-7ecf834ad900", "similarity": 81, "eventPicUrl": "pic/entrance/201805/05/ent_EN000000000140967.jpg" } }</pre>			
}id无效返回:			
{"eventInfo":null}			
返回值说明			
eventInfo	Object		
deviceId	String	设备编号	
channel	Number	通道号	
triggerTime	String	触发时间	
credentialType	Number	证件类型	
credentialNo	String	证件号码	
certifiedTypeCode	Number	认证方式编码	

cardId	String	卡号
visit	String	被访人
houseCode	String	被访屋编码
similarity	Number	比对可信度
eventPicUrl	String	图片相对 URL

4.8.7 获取设备列表 (getDeviceList)

method	getDeviceList	
params	忽略	
返回: result		
<pre>{ "deviceList": [{ "deviceId": "EN0000000001", "shield": false, "note": "协议测试编号", "gis": {"lon": 0.0, "lat": 0.0, "alt": 0.0, "gisType": 1, "floor": 0 }}, { "deviceId": "EN0000000002", "shield": false, "note": "更新测试", "gis": {"lon": 0.0, "lat": 0.0, "alt": 0.0, "gisType": 1, "floor": 0 } }] }</pre>		
返回值说明		
deviceList	Array	
deviceId	String	设备编号
shield	Boolean	true 屏蔽/false 启用
note	String	备注说明
gis	object	

4.9 车辆信息共享 (share/car)

资料目录: share/car

4.9.1 获取车辆类型编码 (getCarTypeCode)

method	getCarTypeCode	
params	忽略	
返回: result		
<pre>{ "carType": [{"code": 1, "name": "住户车辆"}, {"code": 2, "name": "租户车辆"}, {"code": 3, "name": "亲情车辆"}, {"code": 4, "name": "服务车辆"}, {"code": 10, "name": "其他车辆"}] }</pre>		
返回值说明		
carType	Object	
code	Number	编码
name	String	名称

4.9.2 获取车辆牌照类型 (getPlateTypeCode)

method	getPlateTypeCode	
params	忽略	
返回: result		
<pre>{ "plateType": [{"code": 1, "name": "普通蓝牌"}, {"code": 2, "name": "普通黑牌"}, {"code": 3, "name": "普通黄牌"}, {"code": 11, "name": "其他车牌"}] }</pre>		

返回值说明		
plateCode	Object	
code	Number	编码
name	String	名称

4.9.3 获取牌照颜色 (getPlateColorCode)

method	getPlateColorCode	
params	忽略	
返回: result		
<pre>{ "plateColor": [{"code": 2, "name": "蓝色"}, {"code": 3, "name": "黄色"}, {"code": 4, "name": "白色"}, {"code": 5, "name": "黑色"}, {"code": 6, "name": "绿色"}, {"code": 1, "name": "未知"}] }</pre>		
返回值说明		
plateColorCode	Object	
code	Number	编码
name	String	名称

4.9.4 获取车辆列表 (getPlate)

method	getPlate	
params	<pre>{ "pageSize": 4, "page": 1, "credentialType": 111, "credentialNo": "420528199611164120", "enabled": true }</pre>	

	}		
pageSize	Number	Optional	每页条目
page	Number	Optional	第几页
credentialType	Number	Optional	证件类型编码
credentialNo	String	Optional	证件号码
personCode	String	Optional	人员编码
enabled	Boolean	Optional	启用/废弃
返回: result			
<pre>{ "page": 1, "page_size": 4, "total_page": 1, "count": 2, "plateList": [{ "plateNo": "沪A9X096", "plateTypeCode": 1, "carTypeCode": 1, "credentialType": 111, "personCode": "72c43f3a-92b3-4811-8ef3-2ff30fb79f30", "enabled": true }, { "plateNo": "沪G51278", "plateTypeCode": 2, "carTypeCode": 1, "credentialType": 111, "personCode": "72c43f3a-92b3-4811-8ef3-2ff30fb79f30", "enabled": true }] }</pre>			

返回值说明		
plateList	Array	
plateNo	String	车牌号码
plateTypeCode	Number	车牌类型编码
carTypeCode	Number	车辆类型编码
credentialType	Number	证件类型编码
personCode	String	人员编码
enabled	Boolean	启用/废弃

4.9.5 获取车辆信息 (getPlateInfo)

method	getPlateInfo		
params	<pre>{ "plateNo": "沪 A88668", "plateTypeCode": 2 }</pre>		
plateNo	String	Required	车牌号码
plateTypeCode	Number	Required	车牌类型编码
返回: result			
<pre>{ "plateNo": "沪A88668", "plateTypeCode": 2, "carTypeCode": 1, "credentialType": 111, "personCode": "4727160d-954d-4291-8d8b-0f93093f6976", "enabled": "true", "set": {} }</pre>			
返回值说明			
plateInfo	Object		
plateNo	String	车牌号码	
plateTypeCode	Number	车牌类型编码	
carTypeCode	Number	车辆类型	

credentialType	Number	证件类型编码
personCode	String	人员编码
enabled	Boolean	启用/弃用
set	Object	用户自定义设置

4.9.6 更新车辆信息 (updatePlate)

method	updatePlate		
params	<pre>{ "plateNo": "沪 A88668", "plateTypeCode": 2, "carTypeCode": 1, "credentialType": 1, "credentialNo": "420528199611164120", "enable": true, "set": [{"device": "CR0000000001", "channel": 1 }, {"device": "CR0000000001", "channel": 2 }] }</pre>		
plateNo	String	Required	车牌号码
plateTypeCode	Number	Required	车牌类型编码
carTypeCode	Number	Optional	车辆类型编码
credentialType	Number	Optional	证件类型编码
credentialNo	String	Optional	证件号码
enabled	Boolean	Optional	启用/弃用
set	Object	Optional	用户配置参数 (json)
返回: result			
success			
返回值说明			

4.10 停车库 (场) 管理 (device/parking)

资源目录: device/parking

4.10.1 获取事件编码 (getEventCode)

method	getEventCode	
params	忽略	
返回: result		
<pre>{ "eventCode": [{"code": 1, "name": "住户车辆进"}, {"code": 2, "name": "住户车辆出"}, {"code": 3, "name": "租户车辆进"}, {"code": 4, "name": "租户车辆出"}, {"code": 5, "name": "亲情车辆进"}, {"code": 6, "name": "亲情车辆出"}, {"code": 7, "name": "访客车辆进"}, {"code": 31, "name": "系统故障"}, {"code": 32, "name": "系统故障消除"}] }</pre>		
返回值说明		
eventCode	Array	
code	Number	编码
name	String	名称

4.10.2 添加事件信息 (addEvent)

method	addEvent	
params	<pre>{ "deviceId": "PK0001", "channel": 1, "entranceCode": "f7b38caa-072a-44c4-b616-08099fd01ffc", "plateNo": "苏 J068L6", "plateCode": 1, }</pre>	

	<pre> "plateColor": "蓝", "triggerTime": "2019-04-25 14:56:53", "eventCode": 12, "similarity": 92, "note": "备注", "eventPic": "pic_p1", "platePic": "plate_p1" } </pre>		
deviceId	String	Required	设备编号
channel	Number	Required	通道号
entranceCode	String	Required	出入口编号
plateNo	String	Optional	车牌号码
plateCode	Number	Optional	车牌类型
plateColor	String	Optional	车牌颜色
carType	Number	Optional	车辆类型
triggerTime	String	Required	触发时间
eventCode	Number	Required	事件类型编码
accessType	Number	Optional	1 进 2 出
carTypeCode	Number	Optional	注册车辆类型 (来自 share/car getCarTypeCode)
similarity	Number	Optional	识别可信度
note	String	Optional	备注信息
返回: result			
success			
返回值说明			

事件类型有两种传输方式:

- 直接上传 eventCode,eventCode 值来自于 4.8.1 获取停车场事件编码 (getEventCode)
- 上传 accessType 以及 carTypeCode,carTypeCode 值来自于 4.7.1 获取车辆类型编码 (getCarTypeCode)

事件发生后触发 MQTT 消息

topic	event/parking/[deviceId]
-------	--------------------------

payload	{ "method": "event", "id": 55432, "code": 2 }
---------	---

4.10.3 更新心跳信息 (updateHeart)

method	updateHeart		
params	<pre>{ { "deviceId": "P00000000001", "name": "1 号地下车库", "note": "东南路口", "totalSpace": 100, "leftSpace": 32, "gis": { "lon": 121.487989, "lat": 31.29023, "alt": 5.2, "floor": 3 } }</pre>		
deviceId	String	Required	设备编号
name	String	Optional	停车场名称
note	String	Optional	备注 (出入口说明)
totalSpace	Number	Optional	总车位数
leftSpace	Number	Optional	剩余车位数
gis	Object	Optional	
返回: result			
success			
返回值说明			

事件发生后触发 MQTT 消息

topic	event/parking/[deviceId]
payload	{ "method": "heart", "deviceId": "PK0001"

	}
--	---

4.10.4 获取事件信息 (getEvent)

method	getEvent		
params	{"eventId":15,}		
eventId	Number	Required	事件 id, 来自于通知订阅
返回: result			
<pre>{ "eventInfo": { "deviceId": "P00000000001", "entranceCode": "b430461a-57cb-43c9-a78c-8df09579650a", "channel": 1, "plateNo": "苏J068L6", "plateCode": 1, "carCode": 1, "plateColor": "蓝", "triggerTime": "2018-05-22 22:44:35", "eventCode": 2, "eventPicUrl": "upload/upload/parking/201805/05/parking_P000000000181875.jpg", "platePic": "upload/upload/parking/201805/05/parking_P000000000181875_s.jpg" } }</pre>			
id无效返回:			
{"eventInfo":null}			
返回值说明			
eventInfo	Object		
deviceId	String	设备编号	
entranceCode	Number	出入口编码	
channel	Number	通道号	
plateNo	String	车牌号码	
plateCode	Number	车牌类型编码	
carCode	Number	车辆类型编码	

plateColor	String	车牌颜色
triggerTime	String	触发事件
eventCode	Number	事件编码
eventPicUrl	String	环境图片 URL
platePic	String	车牌图片 URL

4.10.5 获取设备列表 (getDeviceList)

method	getDeviceList
params	忽略
返回: result	
<pre>{ "deviceList": [{ "deviceId": "PARKTEST0001", "name": "中远两湾城小区地上停车场", "triggerTime": "2018-08-14 16:06:54", "shield": false, "totalSpace": 100, "leftSpace": 82, "note": "立马订停车场", "gis": {"lon": 121.448365, "lat": 31.26004, "alt": 0.0, "gisType": 1, "floor": 0 } }, { "deviceId": "PARKTEST0002", "name": "", "shield": false, "totalSpace": 0, "leftSpace": 0, "note": "", "gis": {"lon": 0.0, "lat": 0.0, "alt": 0.0, "gisType": 1, "floor": 0 } }] }</pre>	

}		
返回值说明		
deviceList	Array	
deviceId	Number	编码
name	String	名称
shield	Boolean	true 屏蔽/false 启用
totalSpace	Nubmer	总车位数
leftSpace	Nubmer	剩余车位数
note		备注说明
gis	Object	

4.11 阻车路障探测 (device/roadblock)

资源:目录: device/roadblock

4.11.1 获取车阻装置事件编码 (getEventCode)

method	getEventCode	
params	忽略	
返回: result		
<pre>{ "roadblockEventCode": [{"code": 1, "name": "操作"}, {"code": 2, "name": "撤防"}, {"code": 3, "name": "布防"}, {"code": 4, "name": "故障"}, {"code": 5, "name": "终端启动"}] }</pre>		
返回值说明		
roadblockEventCode	Array	
code	Number	编码
name	String	名称

4.11.2 获取车阻装置设备列表 (getDeviceList)

method	getDeviceList	
params	忽略	
返回: result		
<pre>{ "deviceList": [{ "deviceId": "RB0000000001", "shield": false, "note": "", "gis": {"lon": 0.0, "lat": 0.0, "alt": 0.0, "gisType": 1, "floor": 0} }] }</pre>		
返回值说明		
deviceList	Array	
deviceId	Number	设备编号
shield	String	true 屏蔽/ false 启用
note	String	备注
gis	object	坐标

4.12 入侵和紧急报警 (device/alarm)

资源目录: device/alarm

4.12.1 获取系统编码 (getSystemCode)

method	getSystemCode	
params	忽略	
返回: result		
<pre>{ "eventCode": [{ "code": 1, "name": "周界报警" }, { "code": 2, "name": "入侵探测" }, { "code": 3, "name": "紧急报警" }] }</pre>		
返回值说明		
eventCode	Array	
code	Number	编码
name	String	名称

4.12.2 获取事件编码 (getEventCode)

method	getEventCode	
params	忽略	
返回: result		

<pre>{ "eventCode": [{"code": 1, "name": "周界报警"}, {"code": 2, "name": "周界报警消除"}, {"code": 3, "name": "入侵报警"}, {"code": 4, "name": "入侵报警消除"}, {"code": 18, "name": "其它告警信息"}, {"code": 19, "name": "其它告警消除"}] }</pre>		
返回值说明		
eventCode	Array	
code	Number	编码
name	String	名称

4.12.3 添加事件信息 (addEvent)

method	addEvent
params	<pre>{ "deviceId": "AL0000000002", "channel": 1, "eventSystem": 1, "eventCode": 1, "triggerTime": "2019-04-28 11:57:57", "relPerson": "关联对象", "dealPerson": "发现/处置人员", "eventPic": "pic_AL001", "note": "备注说明", "gis": { "lon": 121.487982, "lat": 31.340211, "alt": 5.2, } }</pre>

	<pre>"floor": 1, "gisType": 1 } }</pre>		
deviceId	String	Required	设备编号
channel	Number	Optional	通道号/防区号
triggerTime	String	Required	触发时间
eventSystem	Number	Required	系统编码
eventCode	Number	Required	事件编码
eventPic	String	Optional	事件图片键名
note	String	Optional	备注
gis	Object	Optional	事件发送 gis 位置信息
返回: result			
success			
返回值说明			

事件发生后触发 MQTT 消息

topic	event/alarm/[deviceId]		
payload	<pre>{ "method": "event", "id": 4016, "code": 1 }</pre>		
method	string	event	
id	Number	事件编号	
code	Number	事件类型	

4.12.4 更新设备心跳 (updateHeart)

method	updateHeart		
params	<pre>{ "deviceId": "AL0000000002",</pre>		

	<pre> "gis": { "lon": 121.487989, "lat": 31.340211, "alt": 5.2, "floor": 1, "gisType": 1 } </pre>		
deviceId	string	Required	设备编号
gis	Object	Optional	
返回: result			
success			
返回值说明			

事件发生后触发 MQTT 消息

topic	event/alarm/heart/#
payload	<pre> { "method": "heart", "deviceId": "AL0000000002" } </pre>

4.12.5 获取事件信息 (getEvent)

method	getEvent		
params	{"eventId":4}		
eventId	Number	Required	事件 id, 来自于通知订阅
返回: result			
<pre> { "eventInfo": { "deviceId": "AL0000000001", "channel": 1, "triggerTime": "2019-03-19 14:37:28", </pre>			

<pre> "eventCode": 1, "note": "备注说明", "picUrl": "upload/alarm/201903/03/alarm_AL000000000152917.jpg" } } </pre>		
返回值说明		
eventInfo	Object	
deviceId	String	设备编号
channel	Number	通道号
triggerTime	String	触发时间
eventCode	Number	事件编码
picUrl	String	图片 URL
note	String	备注

4.12.6 获取设备列表 (getDeviceList)

method	getDeviceList
params	忽略
返回: result	
<pre> { "devcielList": [{ "deviceId": "100", "triggerTime": "2019-04-28 11:24:23", "shield": true, "note": "备注信息", "gis": {"lon": 1.0, "lat": 2.0, "alt": 3.0, "floor": 2, "gisType": 1 } }, { "deviceId": "tenshin01", "triggerTime": "", "shield": false, "note": "" }] } </pre>	

<pre> "gis": {"lon": 0.0, "lat": 0.0, "alt": 0.0, "floor": 0, "gisType": 1 } }] } </pre>		
返回值说明		
deviceList	Array	
deviceId	String	设备编码
triggerTime	String	心跳时间
shield	boolean	true 屏蔽/false 启用
note	String	备注说明
gis	Object	

4.13 实时电子巡检 (device/patrol)

资源目录: device/patrol

4.13.1 获取事件编码 (getPatrolEventCode)

method	getPatrolEventCode
params	忽略
返回: result	
<pre> { "PatrolEvent":[{ "code":1, "name":"保安签到" }, { "code":2, "name":"保安签退" }, { "code":3, "name":"执行任务" }] } </pre>	

<pre> }, { "code":4, "name":"任务完成" }] } </pre>		
返回值说明		
roadblockEventCode	Array	
code	Number	编码
name	String	名称

4.13.2 获取设备列表 (getDeviceList)

method	getDeviceList
params	忽略
返回: result	
<pre> { "jsonrpc": "2.0", "result": { "deviceList": [{ "deviceId": "A2L02000101G500163", "triggerTime": "2019-03-22 14:58:52", "shield": false, "note": "测试", "gis": { "lon": 0, "lat": 0, "alt": 0, "gisType": 0 } }] }, } </pre>	

```

{
  "deviceId": "99000829049647",
  "triggerTime": "2019-03-24 05:47:50",
  "shield": false,
  "note": "dddfrr到底",
  "gis": {
    "lon": 121.447938,
    "lat": 31.178415,
    "alt": 0,
    "gisType": 0
  }
}
],
{id": 123
}

```

返回值说明		
usbAlarmEventCode	Array	
code	Number	编码
name	String	名称

4.13.3 添加事件信息 (addEvent)

略

事件发生后触发 MQTT 消息

topic	event/patrol/[deviceId]		
payload	<pre> { "method": "event", "id": 132, "eventCode": 1 } </pre>		
method	String	Required	event
id	Integer	Required	事件编号

eventCode	Integer	Required	事件编码
-----------	---------	----------	------

4.13.4 更新心跳信息 (updateHeart)

略

事件发生后触发 MQTT 消息

topic	event/patrol/[deviceId]
payload	{"method":"heart"}

4.13.5 获取事件信息 (getEvent)

method	getEvent		
params	{"eventId":4}		
eventId	Number	Required	事件 id, 来自于通知订阅
返回: result			
<pre>{ "eventInfo": { "deviceId": "99001332686625", "triggerTime": "2019-04-16 14:02:44", "name": "潘国华", "credentialType": 111, "credentialNo": "310225196304041214", "securityNo": "31002012050157", "eventCode": 1, "typeName": "签到", "note": "", "url": "", "gis": { "lon": 121.383525, "lat": 31.141291, "alt": 0, "gisType": 1 } } }</pre>			

}		
返回值说明		
eventInfo	Object	
deviceId	String	设备编号
triggerTime	String	触发时间
name	String	巡检人名
credentialType	Number	证件类型编码
credentialNo	String	310225196304041214
securityNo	String	保安卡号
eventCode	Number	事件编码
typeName	String	事件类型名称
url	String	图片 URL
note	String	备注
gis	Object	gis 信息

4.14 数据采集设备 (device/acquisition)

资源目录: device/acquisition

4.14.1 获取事件编码 (getEventCode)

method	getEventCode	
params	忽略	
返回: result		
<pre>{ "acquisitionEventCode": [{"code": 1, "name": "水数据采集"}, {"code": 2, "name": "煤数据采集"}, {"code": 3, "name": "电数据采集"}] }</pre>		
返回值说明		
roadblockEventCode	Array	
code	Number	编码
name	String	名称

4.14.2 添加事件信息 (addEvent)

method	addEvent		
params	<pre>{ "deviceId": "ACQ001", "channel": 1, "triggerTime": "2019-04-08 14:50:43", "eventCode": 1, "note": "水表计量抄表", "total": 3203.33 }</pre>		
deviceId	String	Required	设备编号
channel	Number	Optional	通道号 0 表示本主机
triggerTime	String	Required	事件发生时间
eventCode	Number	Required	事件编号
note	String	Optional	说明
total	Number	Optional	抄表数
返回: result			
success			
返回值说明			

事件发生后触发 MQTT 消息

topic	event/acquisition/[deviceId]
payload	<pre>{ "method": "event", "channel": 1, "eventCode": 1, "triggerTime": "2019-04-08 14:55:12", "note": "水表计量抄表", "total": 3203.33 }</pre>

4.14.3 更新心跳信息 (updateHeart)

method	updateHeart		
params	<pre>{ "deviceId": "ACQ001", "note": "2 号楼用水量采集终端", "total": 2355.2, "gis": { "lon": 121.487989, "lat": 31.29023, "alt": 5.2, "floor": 3, "frameOfAxes": 1 } }</pre>		
deviceId	String	Required	设备编号
note	String	Optional	备注说明
total	Number	Optional	使用总量
gis	Object	Optional	
返回: result			
success			
返回值说明			

事件发生后触发 MQTT 消息

topic	event/acquisition/[deviceId]
payload	<pre>{ "method": "heart", "deviceId": "ACQ001", "total": 2355.20, "note": "2 号楼用水量采集终端" }</pre>

4.14.4 获取设备列表 (getDeviceList)

method	getDeviceList	
params	忽略	
返回: result		
<pre>{ "deviceList": [{ "deviceId": "ACQ001", "triggerTime": "2019-04-08 14:31:02", "note": "2号楼用水量采集终端", "total": 2355.2, "gis": { "lon": 121.487989, "lat": 31.29023, "alt": 5.2, "gisType": 1, "floor": 3 } }] }</pre>		
返回值说明		
deviceId	String	设备编号
triggerTime	String	心跳时间
note	String	备注
total	Number	当前表显示数
gis	Object	

4.15 状态感知探测 (device/perception)

资源目录: device/perception

4.15.1 获取事件编码 (getEventCode)

method	getEventCode		
params	忽略		
返回: result			
<pre>{ "perceptionEventCode": [{"code": 10001, "name": "紧急求助告警"}, {"code": 10002, "name": "紧急求助告警消除"}, {"code": 10003, "name": "紧急设备故障告警"}, {"code": 30007, "name": "可燃气体平台故障告警"}, {"code": 30008, "name": "可燃气体平台故障告警消除"}, {"code": 50001, "name": "二次供水水箱打开告警"}, {"code": 50002, "name": "二次供水水箱打开告警消除"}, {"code": 70006, "name": "窨井盖水位告警消除"}, {"code": 70007, "name": "窨井盖设防成功"}] }</pre>			
返回值说明			
code	Number	编码	
name	String	名称	

4.15.2 添加事件信息 (addEvent)

method	addEvent		
params	<pre>{ "deviceId": "CN0000001001", "channel": 1, "triggerTime": "2019-04-28 20:51:59", "eventCode": 45, "note": "msg:消防占道告警", "eventPic": "snap_pic" }</pre>		
deviceId	String	Required	设备编号

channel	Number	Optional	通道号 0 表示本主机
triggerTime	String	Required	事件发生时间
eventCode	Number	Required	事件编号
note	String	Optional	备注说明
eventPic	String	Optional	事件相关图片
返回: result			
success			
返回值说明			

事件发生后触发 MQTT 消息

topic	event/perception/[deviceId]	
payload	<pre>{ "method": "event", "deviceId": "CN0000001001", "channel": 1, "eventCode": 45, "triggerTime": "2019-04-28 20:59:41", "note": "msg:消防占道告警", "url": "upload/perception/201904/04/perception_9C253B.jpg" }</pre>	
method	String	event
deviceId	String	设备编号
channel	Number	通道/防区号
eventCode	Number	事件类型
triggerTime	String	触发时间
note	String	备注说明
url	String	事件相关图片路径

4.15.3 更新心跳信息 (updateHeart)

method	updateHeart
params	{

	<pre> "deviceId": "CN0000001001", "temperature": 20.36, "volt": 3823, "signal": -76, "gis": { "lon": 121.487989, "lat": 31.340211, "alt": 5.2, "floor": 1, "gisType": 1 } </pre>		
deviceId	String	Required	设备编号
temperature	Number	Optional	温度
volt	Number	Optional	电压 (毫伏)
signal	Number	Optional	信号强度
note	String	Optional	备注信息
返回: result			
success			
返回值说明			

事件发生后触发 MQTT 消息

topic	event/perception/[deviceId]		
payload	<pre> { "method": "heart", "temperature": 20.36, "volt": 3823, "signal": -76, "note": "备注信息" } </pre>		
method	String	event	

deviceId	String	设备编号
temperature	Number	设备温度
volt	Number	电池电压 (毫伏)
signal	Number	信号强度
Note	String	备注说明

4.15.4 获取设备列表 (getDeviceList)

method	getEventCode
params	忽略
返回: result	
<pre>{ "deviceList": [{ "deviceId": "MA0000000012", "triggerTime": "2018-08-21 18:39:02", "shield": false, "volt": 4187, "signal": -40, "note": "", "gis": {"lon": 1.0, "lat": 1.0, "alt": 1.0, "gisType": 1, "floor": 1 } }, { "deviceId": "MC0000000001", "triggerTime": "2018-08-13 20:03:46", "shield": true, "volt": 3790, "signal": -76, "note": "", "gis": {"lon": 31.29023, "lat": 5.2, "alt": 121.49, "gisType": 1, "floor": 3 } }] }</pre>	

返回值说明		
deviceId	String	设备编号
triggerTime	String	心跳时间
shield	Boolean	true 屏蔽/false 启用
volt	Nubmer	电压 (毫伏)
signal	Nubmer	信号强度
note	String	备注
gis	Object	

4.16 状态采集探测 (device/collection)

资源目录: device/collection

4.16.1 获取事件编码 (getEventCode)

method	getEventCode
params	忽略
返回: result	
<pre>{ "collectionEventCode": [{"code": 1, "name": "用水设备故障告警"}, {"code": 2, "name": "用水设备故障告警消除"}, {"code": 3, "name": "用水电池欠压告警"}, {"code": 58, "name": "其他采集状态电池欠压告警消除"}, {"code": 59, "name": "其他采集状态平台故障告警"}, {"code": 60, "name": "其他采集状态平台故障告警消除"}] }</pre>	
返回值说明	

4.16.2 添加事件信息 (addEvent)

method	addEvent
params	{

	<pre> "deviceId": "CS0000000001", "channel": 0, "triggerTime": "2018-05-19 00:29:50", "eventCode": 3, "note": "用水检测设备电池欠压告警" } </pre>		
deviceId	String	Required	设备编号
channel	Number	Optional	通道号 0 表示本主机
triggerTime	String	Required	事件发生时间
eventCode	Number	Required	事件编号
返回: result			
success			
返回值说明			

事件发生后触发 MQTT 消息

topic	event/collection/[deviceId]	
payload	<pre> { "method": "event", "deviceId": "CS0000000002", "channel": 1, "eventCode": "45", "triggerTime": "2019-04-29 11:07:51", "note": "有图片数据", "url": "upload/collection/201904/04/CO_CS02_40076_A0FC12.jpg" } </pre>	
method	String	event
deviceId	String	设备编号
channel	Number	通道/防区号
eventCode	Number	事件类型
triggerTime	String	触发时间
note	String	备注说明

url	String	事件相关图片路径
-----	--------	----------

4.16.3 更新心跳信息 (updateHeart)

method	updateHeart		
params	<pre>{ "deviceId": "CS0000000001", "note": "水箱供水设备", "temperature": 20.36, "volt": 3790, "signal": -76, "gis": { "lon": 121.487989, "lat": 31.29023, "alt": 5.2, "frameOfAxes": 1, "floor": 3 } }</pre>		
deviceId	String	Required	设备编号
temperature	Number	Optional	温度
note	String	Optional	备注说明
volt	Number	Optional	电压 (毫伏)
signal	Number	Optional	信号强度
gis	Object	Optional	
返回: result			
success			
返回值说明			

事件发生后触发 MQTT 消息

topic	event/collection/[deviceId]
payload	{

	<pre>"method": "heart", "temperature": 20.36, "volt": 3823, "signal": -76, "note": "备注信息" }</pre>	
method	String	event
deviceId	String	设备编号
temperature	Number	设备温度
volt	Number	电池电压 (毫伏)
signal	Number	信号强度
Note	String	备注说明
url	String	事件相关图片路径

4.16.4 获取设备列表 (getDeviceList)

method	getDeviceList
params	忽略
返回: result	
<pre>{ "deviceList": [{ "deviceId": "MA0000000012", "triggerTime": "2018-08-21 18:39:02", "shield": false, "volt": 4187, "signal": -40, "note": "", "gis": {"lon": 1.0, "lat": 1.0, "alt": 1.0, "gisType": 1, "floor": 1 } }, { "deviceId": "MC0000000001", "triggerTime": "2018-08-13 20:03:46",</pre>	

<pre> "shield": true, "volt": 3790, "signal": -76, "note": "", "gis": {"lon": 31.29023, "lat": 5.2, "alt": 121.49, "gisType": 1, "floor": 3 } }] } </pre>		
返回值说明		
deviceId	String	设备编号
triggerTime	String	心跳时间
shield	Boolean	true 屏蔽/false 启用
volt	Number	电压 (毫伏)
signal	Number	信号强度
note	String	备注
gis	Object	

4.17 事件处置 (handle)

资源目录: handle

4.17.1 获取处置状态编码 (getStateCode)

method	getStateCode	
params	忽略	
返回: result		
<pre> { "stateCode": [{"code": 1, "name": "处置开始"}, {"code": 2, "name": "处置中"}, {"code": 3, "name": "结束处置"}] } </pre>		
返回值说明		
stateCode	Array	

code	Number	编码
name	String	名称

4.17.2 创建处置事件 (createHandle)

method	createHandle		
params	<pre>{ "code": "75341076-705e-400e-a57a-422f637183b2", "sourceCode": 105, "triggerTime": "2018-05-24 22:08:52", "note": "设备故障", "deviceId": "A0000056A13817", "credentialType": 111, "credentialNo": "510704198605155321", "gis": {"lon": 121.487989, "lat": 31.29023, "alt": 5.2, "floor": 3, "frameOfAxes": 1 } }</pre>		
id	String	Optional	处置事件编码, 创建时为可选参数, 如果有必须符合 uuid 规范, 一般使用在允许离线的设备。做当场处置处理。
source	Number	Required	信息来源
triggerTime	String	Required	触发时间
stateCode	Number	Required	处置状态编码
note	String	Optional	备注说明
deviceId	String	Optional	设备编号
credentialType	Number	Optional	证件类型编码
credentialNo	String	Optional	证件号码
gis	Object	Optional	
返回: result			
{"handleCode": "EF6FD71B-E70F-4FD0-A539-1F918E1A979B"}			
返回值说明			
handleId	String		处置事件编号

事件发生后触发 MQTT 消息

topic	event/handle
payload	{ "method": "create", "code": "75341076-705E-400E-A57A-422F637183B2", "id": 18 }

4.17.3 更新处置事件 (updateHandle)

method	updateHandle		
params	{ "code": "b99d49f6-93f4-4124-9df7-ed4f052fd94e", "sourceCode": 105, "triggerTime": "2018-05-24 15:28:09", "handleCode": 3, "note": "误报", "deviceId": "A0000056A13817", "credentialNo": 111, "credentialNo": "510704198605155321", "gis": { "lon": 121.487989, "lat": 31.29023, "alt": 5.2, "floor": 3, "frameOfAxes": 1 } }		
id	String	Required	事件编码
source	Number	Required	信息来源
triggerTime	String	Required	触发时间
handleCode	Number	Required	状态编码
note	String	Optional	备注说明
deviceId	String	Optional	设备编号

credentialType	Number	Optional	证件类型编码
credentialNo	String	Optional	证件号码
gis	Object	Optional	
返回: result			
success			
返回值说明			

事件发生后触发 MQTT 消息

topic	event/handle
payload	<pre>{ "method": "update", "code": "75341076-705E-400E-A57A-422F637183B2", "id": 20 }</pre>

4.17.4 获取处置记录 (getHandle)

method	getHandle		
params	{"id":20}		
id	Number	Required	处置记录 id, 来自于通知订阅
返回: result			
<pre>{ "handleInfo": { "code": "75341076-705e-400e-a57a-422f637183b2", "sourceCode": 105, "state": 2, "note": "设备报修", "triggerTime": "2018-05-24 16:08:19", "deviceId": "A0000056A13817", "credentialType": 111, "credentialNo": "510704198605155321", "url": "pic/handle/201805/24/cz_E65C84852550_3_84654.jpg" } }</pre>			

<pre>"gis": {"lon": 121.487989, "lat": 31.29023, "alt": 5.2, "floor": 3, "gisType": 1 } } }</pre>			
参数二			
params	{"code": "75341076-705e-400e-a57a-422f637183b2"}		
id	Number	Required	处置记录 id, 来自于通知订阅
返回: result			
<pre>{ "code" : "75341076-705e-400e-a57a-422f637183b2" , "handleInfo" : [{ "sourceCode" : 101, "state" : 3, "note" : "周界报警" , "triggerTime" : "2018-05-24 16:04:10" , "deviceId" : "AL0000000001" , "credentialType" : 1, "credentialNo" : "150500197611077659" , "gis" : { "lon" : 121.487989, "lat" : 31.29023, "alt" : 5.2, "floor" : 3, "gisType" : 1 }}, { "sourceCode" : 105, "state" : 2, "note" : "设备报修" , "triggerTime" : "2018-05-24 16:08:19" , "deviceId" : "A0000056A13817" , "credentialType" : 1, "credentialNo" : "510704198605155321" , "gis" : { "lon" : 121.487989, "lat" : 31.29023, "alt" : 5.2, "floor" : 3, "gisType" : 1 } },], }</pre>			

```

{
  "sourceCode" : 4,
  "state" : 3,
  "note" : "设备维修" ,
  "triggerTime" : "2018-05-24 16:09:21" ,
  "credentialType" : 1,
  "credentialNo" : "150500197611077659"
},
{
  "sourceCode" : 105,
  "state" : 3,
  "note" : "设备恢复" ,
  "triggerTime" : "2018-05-24 22:23:51" ,
  "deviceId" : "A0000056A13817" ,
  "credentialType" : 1,
  "credentialNo" : "510704198605155321" ,
  "url": "pic/handle/201805/24/cz_E65C84852550_3_84654.jpg"
  "gis" :{ "lon" : 121.487989, "lat" : 31.29023, "alt" : 5.2,
    "floor" : 3, "gisType" : 1 }
}
]
}

```

返回值说明

handleInfo	Object/Array	
code	String	处置事件编码
sourceCode	Number	信息来源编码
note	String	备注
triggerTime	String	触发时间
deviceId	String	设备编号
credentialType	Number	证件类型编码
credentialNo	String	证件号码
url	String	图片路径

gis	Object	
-----	--------	--

4.17.5 获取处置事件列表 (getHandleList)

method	getHandleList		
params	<pre>{ "pageSize": 10, "page": 1, "complete": false }</pre>		
pageSize	Number	Optional	每页条目
page	Number	Optional	第几页
complete	Boolean	Optional	无参数: 返回所有处置事件 true: 返回已结束处置事件 false: 返回未结束处置事件
返回: result			
<pre>{ "page": 1, "page_size": 10, "total_page": 1, "count": 1, "handleList": [{ "code": "68b26c25-1570-47d3-b9d1-ae0a2ce19df", "source": 104, "triggertime": "2018-05-25 09:26:51", "note": "窨井盖打开" }] }</pre>			
返回值说明			

5 返回错误编码说明

code	message	说明
-32700ret	Parse error 语法解析错误	服务端接收到无效的 json。该错误发送至服务器尝试解析 json 文本
-32600	Invalid Request 无效请求	发送的 json 不是一个有效的请求对象。
-32601	Method not found 没有该方法	方法不存在或无效
-32602	Invalid params 无效的参数	
-32603	Internal error 内部错误	
-30001	URL 参数缺失	
-30002	内部错误	数据服务故障
-30003	key 错误	
-30004	未注册或未创建	
-30005	时间格式错误	
-30006	内部错误	服务端未配置
-30007	key 错误或缺失	
-20008	身份证号码验证失败	
-20009	该编号已经在本系统内注册	
-20010	配置文件错误	
-20011	参数值错误	
-20012	身份证未注册	
-20013	设备被屏蔽	
-20014	设备未注册	
-20015	UUID 格式错误	
-20016	重复添加	
-20017	没有使用权限	
-21001	特征库初始化失败	
-21002	无效的 ID	
-21003	无效的特征参数	
-21004	已比对数据	
-21005	空特征值	
-21006	登录失败	

code	message	说明
-21007	令牌过期	
-21008	试图修改锁定数据	
-21009	无效的电话号码	
-21010	无效人员编码	
-21011	url 请求失败	
-21012		
-21013	获取二进制数据失败	
-21014	无效的特征值	
-21015	提取特征失败	
-21016	Json 解析失败	
-21017	转发请求错误	